

大会出場チーム一覧

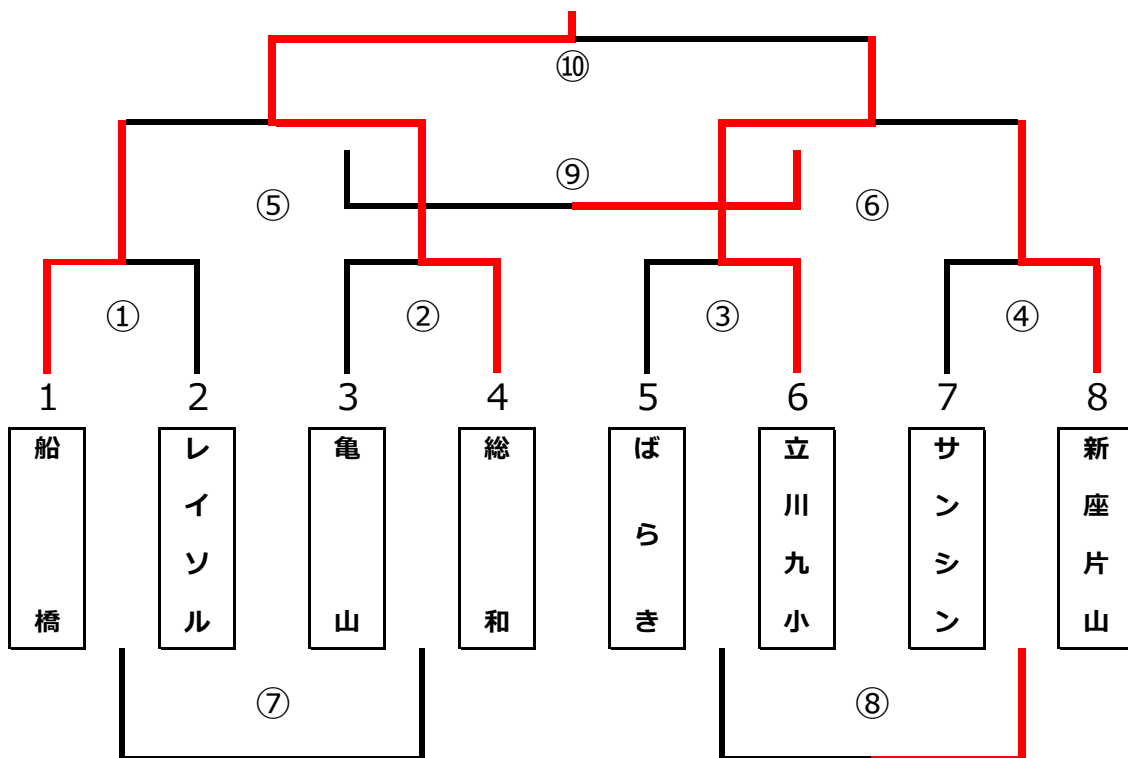
所在地	出場チーム名
福島県	白河 F C
茨城県	ばらき S C
	アズー S C
	エスペランサ総和 F C
	協和 F C
	坂戸 S S S
	バンビーノ S C
	F C ミナミ
	牛久セレソン
	向台 S S S
	群馬県
埼玉県	江南南 S S
	新座片山 F C
	戸塚 F C J
	越谷サンシン S S S
	上福岡少年少女 S C
	F C コリオール
	大桑 F C
千葉県	柏レイソル A.A. TOR 82
	トリプレッタ S C
	船橋 F C
東京都	西原少年 S C
	立川九小 S C
	G R A N T F C
	F C 多摩川ジュニア
	羽衣 S C
岡山県	オオタ F C
北那須	東那須野 F C フェニックス
塩谷	ヴェルフェたかはら那須
宇河	ともぞう S C
	F C グランディール
	昭和戸祭 S C
	細谷 S C
	F C R I S O
	J S C カテット白沢
下都賀	大谷北 F C
	F C キンピオーネ
	F C バロン
	S A K U R A F C
	壬生 F C ユナイテッド
両毛	山辺 F C
	芳賀
芳賀	J F C ファイターズ
	H F C . Z E R O 真岡
	真岡西 S C ブリッツ
	亀山 S C
	赤羽 S S S
	小貝 S S S
	田野 F C
	益子 S C ストラータ
	七井ミガダイヤモンド
グラディオ F C	

※ 所在地別、順不同

U-12カテゴリー 2日目組み合わせ表

チャンピオンシップトーナメント戦 (会場: 益子南運動公園)

優勝: エスペランサ総和 (茨城)

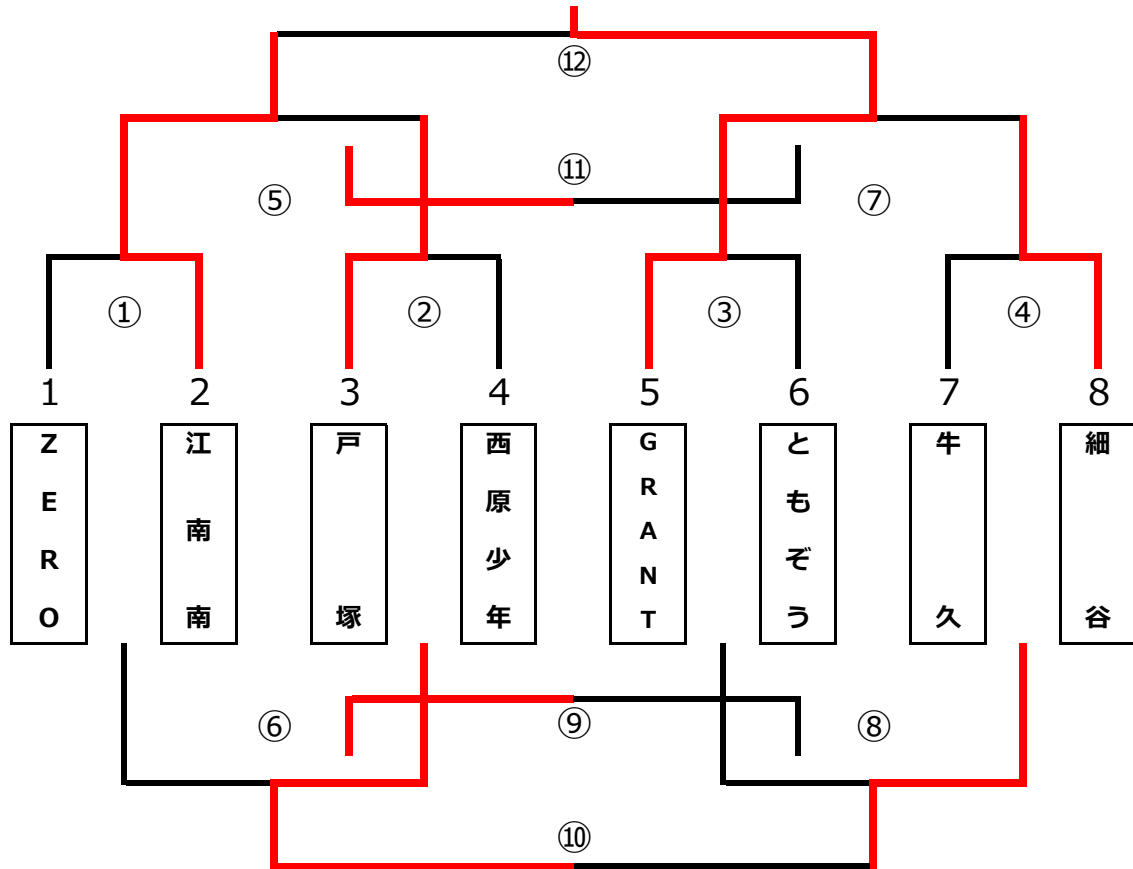


試合	対戦チーム	スコア	対戦チーム
①	船橋 F C	0-0 (PK 1-0)	柏レイソル A.A TOR82
②	亀山 S C	0 - 2	エスペランサ総和
③	ばらき S C	0 - 2	立川九小 S C
④	越谷サンシン S S S	0 - 1	新座片山 F C
⑤	船橋 F C	0 - 1	エスペランサ総和
⑥	立川九小 S C	0-0 (PK 1-0)	新座片山 F C
⑦	柏レイソル A.A TOR82	0 - 0	亀山 S C
⑧	ばらき S C	0 - 4	越谷サンシン S S S
⑨	船橋 F C	1 - 3	新座片山 F C
⑩	エスペランサ総和	0-0 (延長 0-0) 5 P K 4	立川九小 S C

U-12カテゴリー 2日目組み合せ表

ブロック2位トーナメント戦 (会場： 協和町サッカー場)

優勝： GRANT FC (東京)

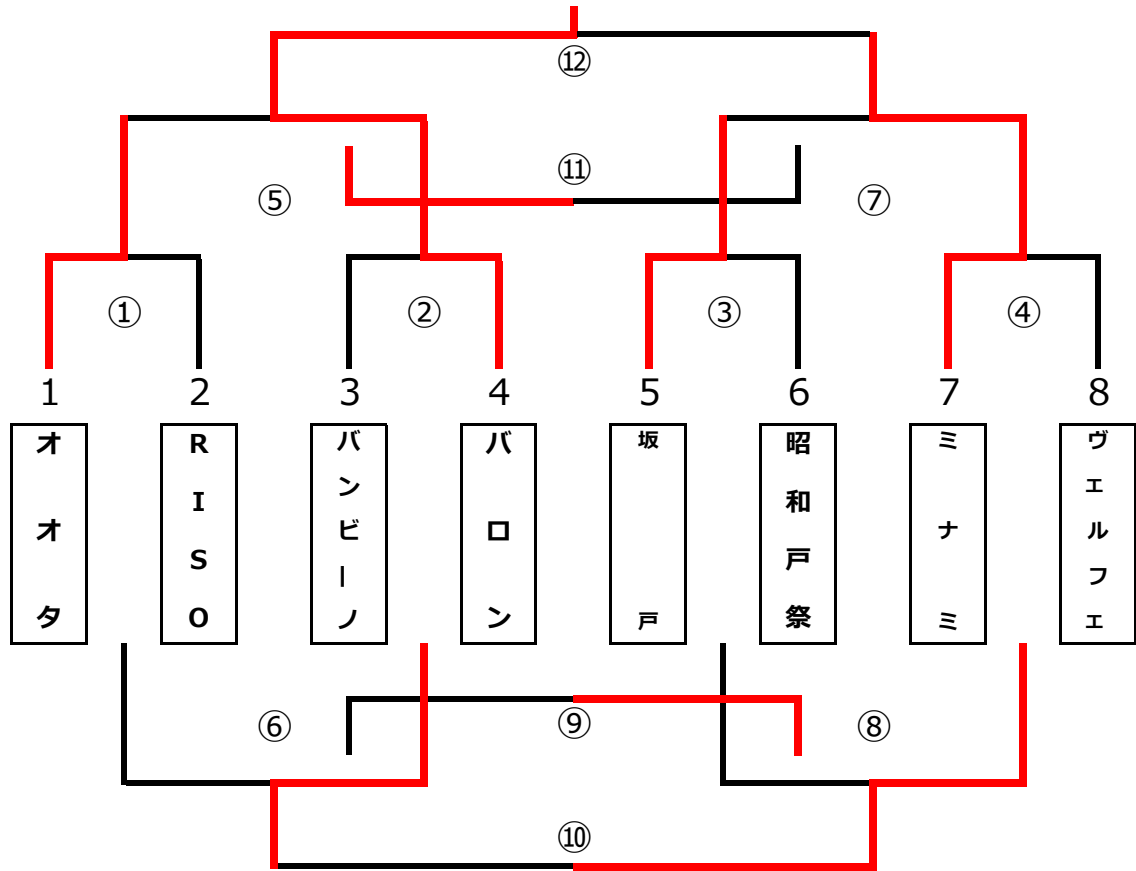


Aコート			Bコート		
① Z E R R O	1 - 5	江 南 南 戸 塚	3 - 0	西 原 少 年	②
③ G R A N T	3 - 0	と も ぞ う	牛 久	0 - 2	細 谷 ④
⑤ 江 南 南	2 - 2 (PK6-5)	戸 塚	Z E R R O	1 - 6	西 原 少 年 ⑥
⑦ G R A N T	2-1	細 谷	と も ぞ う	1 - 1 (PK3-1)	牛 久 ⑧
⑨ 西 原 少 年	4 - 0	と も ぞ う	Z E R R O	5 - 1	牛 久 ⑩
⑪ 江 南 南	0 - 3	G R A N T	戸 塚	3 - 1	細 谷 ⑫

U-12カテゴリー 2日目組み合せ表

ブロック3位トーナメント戦 (会場: 桜川市運動公園A)

優勝: FCバロン (栃木)

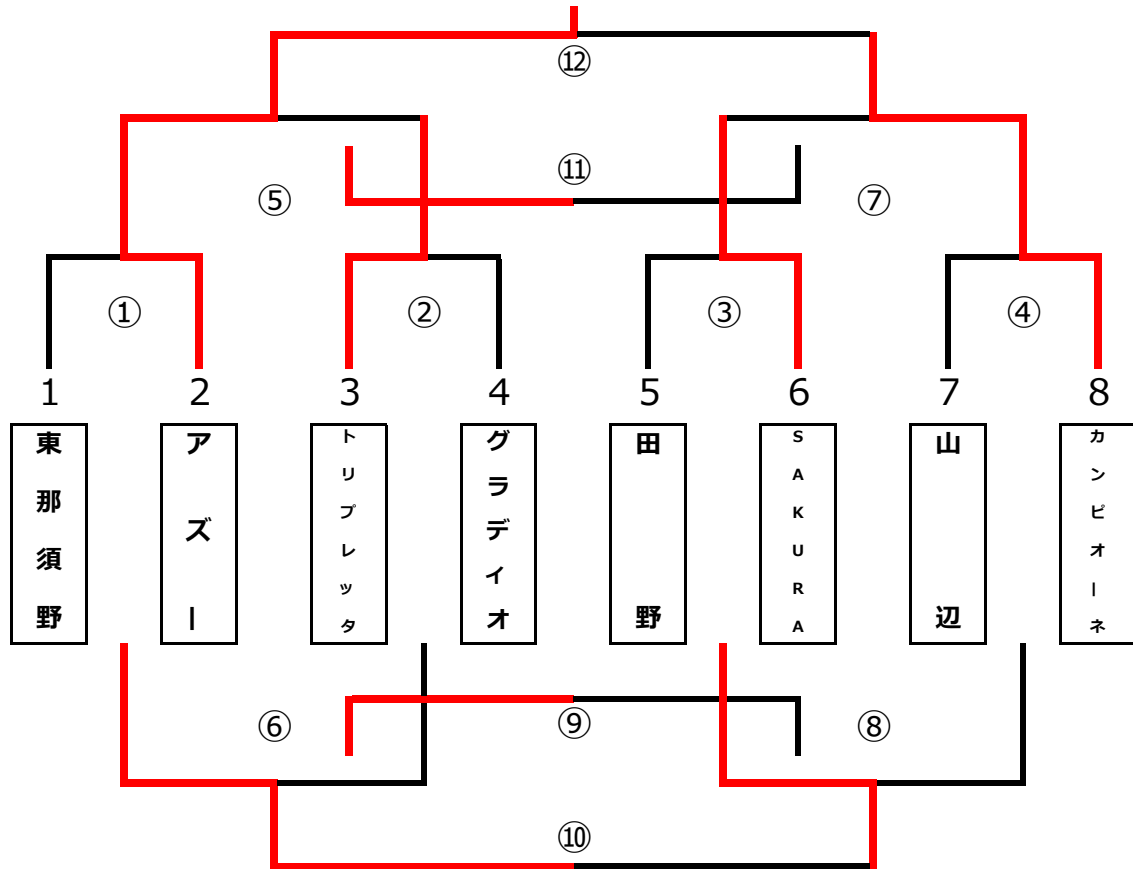


Aコート				Bコート														
①	オ	オ	タ	4 - 0	R	I	S	O	バン	ビー	ノ	0 - 1	バ	ロ	ン	②		
③	坂		戸	2 - 0	昭	和	戸	祭	ミ	ナ	ミ	1 - 1 (PK3-1)	ヴ	エル	フ	エ	④	
⑤	オ	オ	タ	0 - 1	バ	ロ	ン	R	I	S	O	0 - 4	バン	ビー	ノ	⑥		
⑦	坂		戸	0 - 1	ミ	ナ	ミ	昭	和	戸	祭	0 - 3	ヴ	エル	フ	エ	⑧	
⑨	R	I	S	O	0 - 2	昭	和	戸	祭	バン	ビー	ノ	0 - 2	ヴ	エル	フ	エ	⑩
⑪	オ	オ	タ	2 - 1	坂		戸	バ	ロ	ン	2 - 1	ミ	ナ	ミ			⑫	

U-12カテゴリー 2日目組み合せ表

ブロック4位トーナメント戦 (会場： 上の原緑地サッカー場)

優勝： アズーSC (茨城)

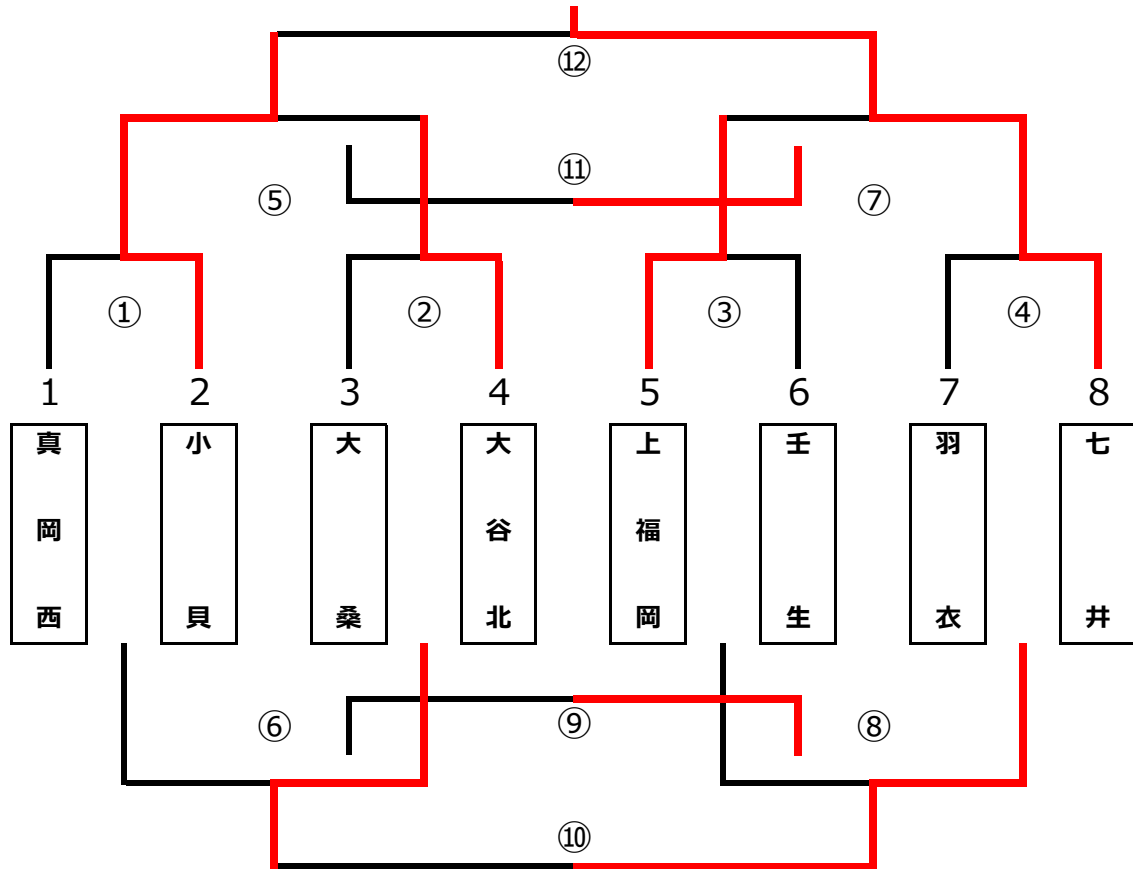


Aコート			Bコート		
① 東那須野	1 - 1 (PK2-3)	アズー	トリプレッタ	3 - 0	グラディオ ②
③ 田野	0 - 0 (PK4-3)	SAKURA	山辺	0 - 2	キンピオーネ ④
⑤ アズー	1 - 0	トリプレッタ	東那須野	2 - 1	グラディオ ⑥
⑦ 田野	0 - 1	キンピオーネ	SAKURA	0 - 0 (PK5-4)	山辺 ⑧
⑨ グラディオ	3 - 1	山辺	東那須野	2 - 1	SAKURA ⑩
⑪ トリプレッタ	4 - 0	田野	アズー	3 - 0	キンピオーネ ⑫

U-12カテゴリー 2日目組み合せ表

ブロック6位トーナメント戦 (会場：鬼怒自然センターサッカー場)

優勝：七井ミガダイヤモンド (栃木)



Aコート				Bコート			
①	真岡西	0 - 3	小貝	大桑	1 - 2	大谷北	②
③	上福岡	0 - 0 (PK3-2)	壬生	羽衣	0 - 1	七井	④
⑤	小貝	1 - 1 (PK4-3)	大谷北	真岡西	1 - 3	大桑	⑥
⑦	上福岡	0 - 3	七井	壬生	0 - 0 (PK1-2)	羽衣	⑧
⑨	真岡西	0 - 3	壬生	大桑	0 - 1	羽衣	⑩
⑪	大谷北	0 - 3	上福岡	小貝	1 - 3	七井	⑫

U-10 (12-3-12) 1位リーグ戦

会場：益子町民グランドA

①グループ/チーム名	試合時間		対戦チーム		主審	副審 (当該)	
	①	9:00~	1	— 2		4	1
1 トリプレッタSC (千葉)	②	9:35~	4	— 5	2	4	5
2 前橋エコークラブ (群馬)	③	10:10~	1	— 3	6	3	1
3 FC多摩川 Jr (東京)	④	10:45~	4	— 6	1	6	4
②グループ/チーム名	⑤	11:20~	2	— 3	5	2	3
	⑥	11:55~	5	— 6	3	5	6
4 西原少年SC A (東京)	⑦	13:00~	4	—			
5 ばらきSC (茨城)	⑧	13:35~		—			
6 越谷サンシンス (埼玉)	⑨	14:10~		—			

2日目 1位リーグ成績表

①グループ	1 トリプレッタ	2 前橋エコー	3 多摩川	勝点	① 得点	② 失点	①-② 得失差	順位
1 トリプレッタ		3 $\begin{pmatrix} 1 & -0 \\ 2 & -1 \end{pmatrix}$ 1	1 $\begin{pmatrix} 1 & -2 \\ 0 & -1 \end{pmatrix}$ 3	3	4	4	0	2
2 前橋エコー	1 $\begin{pmatrix} 0 & -1 \\ 1 & -2 \end{pmatrix}$ 3		1 $\begin{pmatrix} 0 & -2 \\ 1 & -0 \end{pmatrix}$ 2	0	2	5	-3	3
3 多摩川	3 $\begin{pmatrix} 2 & -1 \\ 1 & -0 \end{pmatrix}$ 1	2 $\begin{pmatrix} 2 & -0 \\ 0 & -1 \end{pmatrix}$ 1		6	5	2	3	1

②グループ	4 西原少年A	5 ばらき	6 サンシン	勝点	① 得点	② 失点	①-② 得失差	順位
4 西原少年A		0 $\begin{pmatrix} 0 & -0 \\ 0 & -1 \end{pmatrix}$ 1	3 $\begin{pmatrix} 1 & -0 \\ 2 & -0 \end{pmatrix}$ 0	3	3	1	2	2
5 ばらき	1 $\begin{pmatrix} 0 & -0 \\ 1 & -0 \end{pmatrix}$ 0		2 $\begin{pmatrix} 1 & -1 \\ 1 & -0 \end{pmatrix}$ 1	6	3	1	2	1
6 サンシン	0 $\begin{pmatrix} 0 & -1 \\ 0 & -2 \end{pmatrix}$ 3	1 $\begin{pmatrix} 1 & -1 \\ 0 & -1 \end{pmatrix}$ 2		0	1	5	-4	3

1位リーグ順位決定戦成績表

※. 順位決定戦は 西原少年A の順位より行います。
 各チーム、本部の勝敗表を随時確認の上、ご準備ください。
1位の場合、1位、3位、2位の順で順位決定戦を行います。
2位の場合、2位、3位、1位の順で順位決定戦を行います。
3位の場合、3位、2位、1位の順で順位決定戦を行います。

※ 順位決定戦の審判は、下記となります。
 自チーム順位及び決定戦順序を確認して準備願います。
1位順位戦、主：①2位、副1：②2位、副2：①3位
2位順位戦、主：②3位、副1：①3位、副2：②1位
3位順位戦、主：①1位、副1：②1位、副2：①2位

順位戦	⑦	チーム名	0 $\begin{pmatrix} 0 & -1 \\ 0 & -0 \end{pmatrix}$ 1	チーム名	⑦	担当審判	
	4	トリプレッタ	西原少年A	3			
順位戦	⑧	チーム名	2 $\begin{pmatrix} 1 & -1 \\ 1 & -2 \end{pmatrix}$ 3	チーム名	⑧	担当審判	
	6	前橋エコー	サンシン	5			
順位戦	⑨	チーム名	0 $\begin{pmatrix} 0 & -0 \\ 0 & -1 \end{pmatrix}$ 1	チーム名	⑨	担当審判	
	2	多摩川	ばらき	1			

U-10 (12-3-12) 2位リーグ戦

会場：益子町民グランドB

①グループ/チーム名		試合時間		対戦チーム		主審	副審 (当該)		
		①	9:00~	1	—		2	4	1
1	上福岡少年少女SC (埼玉)	②	9:35~	4	—	5	2	4	5
2	FCバロン (栃木)	③	10:10~	1	—	3	6	3	1
3	江南南SS (埼玉)	④	10:45~	4	—	6	1	6	4
②グループ/チーム名		⑤	11:20~	2	—	3	5	2	3
		⑥	11:55~	5	—	6	3	5	6
4	戸塚FCj (埼玉)	⑦	13:00~	4	—				
5	立川九小SC (東京)	⑧	13:35~		—				
6	JFCファイターズ (栃木)	⑨	14:10~		—				

2日目 2位リーグ成績表

①グループ	1	2	3	勝点	① 得点	② 失点	①-② 得失差	順位
1 上福岡		0 $\begin{pmatrix} 0 & -0 \\ 0 & -1 \end{pmatrix}$ 1	1 $\begin{pmatrix} 1 & -0 \\ 0 & -2 \end{pmatrix}$ 2	0	1	3	-2	3
2 バロン	1 $\begin{pmatrix} 1 & -0 \\ 0 & -0 \end{pmatrix}$ 0		0 $\begin{pmatrix} 0 & -1 \\ 0 & -0 \end{pmatrix}$ 1	3	1	1	0	2
3 江南南	2 $\begin{pmatrix} 0 & -1 \\ 2 & -0 \end{pmatrix}$ 1	1 $\begin{pmatrix} 1 & -0 \\ 0 & -0 \end{pmatrix}$ 0		6	3	1	2	1

②グループ	4	5	6	勝点	① 得点	② 失点	①-② 得失差	順位
4 戸塚		0 $\begin{pmatrix} 0 & -0 \\ 0 & -2 \end{pmatrix}$ 2	0 $\begin{pmatrix} 0 & -1 \\ 0 & -0 \end{pmatrix}$ 1	0	0	3	-3	3
5 立川九小	2 $\begin{pmatrix} 0 & -0 \\ 2 & -0 \end{pmatrix}$ 0		1 $\begin{pmatrix} 0 & -0 \\ 1 & -0 \end{pmatrix}$ 0	6	3	0	3	1
6 ファイターズ	1 $\begin{pmatrix} 1 & -0 \\ 0 & -0 \end{pmatrix}$ 0	0 $\begin{pmatrix} 0 & -0 \\ 0 & -0 \end{pmatrix}$ 1		3	1	1	0	2

2位リーグ順位決定戦成績表

※. 順位決定戦は 戸塚FCj の順位より行います。
 各チーム、本部の勝敗表を随時確認の上、ご準備ください。
1位の場合、1位、3位、2位の順で順位決定戦を行います。
2位の場合、2位、3位、1位の順で順位決定戦を行います。
3位の場合、3位、2位、1位の順で順位決定戦を行います。

※ 順位決定戦の審判は、下記となります。
 自チーム順位及び決定戦順序を確認して準備願います。
1位順位戦、主：①2位、副1：②2位、副2：①3位
2位順位戦、主：②3位、副1：①3位、副2：②1位
3位順位戦、主：①1位、副1：②1位、副2：①2位

順位戦	⑦	チーム名	5 $\begin{pmatrix} 2 & -1 \\ 3 & -0 \end{pmatrix}$ 1	チーム名	⑦	担当審判		
	5	上福岡		戸塚	6			
	⑧	チーム名	1 $\begin{pmatrix} 1 & -0 \\ 0 & -3 \end{pmatrix}$ 3	チーム名	⑧	担当審判		
	4	バロン		ファイターズ	3			
	⑨	チーム名	1 $\begin{pmatrix} 1 & -0 \\ 0 & -0 \end{pmatrix}$ 0	チーム名	⑨	担当審判		
	1	江南南		立川九小	2			

U-10 (12-3-12) 3位リーグ戦

会場：益子北公園多目的広場A

①グループ/チーム名	試合時間		対戦チーム			主審	副審 (当該)	
	①	9:00~	1	—	2		4	1
1 FCコリオラ (埼玉)	②	9:35~	4	—	5	2	4	5
2 オオタFC (岡山)	③	10:10~	1	—	3	6	3	1
3 白河FC (福島)	④	10:45~	4	—	6	1	6	4
②グループ/チーム名	⑤	11:20~	2	—	3	5	2	3
	⑥	11:55~	5	—	6	3	5	6
4 ともぞうSC (栃木)	⑦	13:00~	4	—				
5 FCグランディール (栃木)	⑧	13:35~		—				
6 FCカンピオーネ (栃木)	⑨	14:10~		—				

2日目 3位リーグ成績表

①グループ	1 コリオラ	2 オオタ	3 白河	勝点	① 得点	② 失点	①-② 得失差	順位
1 コリオラ		3 $\begin{pmatrix} 2 & -1 \\ 1 & -1 \end{pmatrix}$ 2	0 $\begin{pmatrix} 0 & -1 \\ 0 & -0 \end{pmatrix}$ 1	3	3	3	0	2
2 オオタ	2 $\begin{pmatrix} 1 & -2 \\ 1 & -1 \end{pmatrix}$ 3		2 $\begin{pmatrix} 1 & -1 \\ 1 & -0 \end{pmatrix}$ 1	3	4	4	0	1
3 白河	1 $\begin{pmatrix} 1 & -0 \\ 0 & -0 \end{pmatrix}$ 0	1 $\begin{pmatrix} 1 & -1 \\ 0 & -1 \end{pmatrix}$ 2		3	2	2	0	3

②グループ	4 ともぞう	5 グランディール	6 カンピオーネ	勝点	① 得点	② 失点	①-② 得失差	順位
4 ともぞう		1 $\begin{pmatrix} 0 & -0 \\ 1 & -0 \end{pmatrix}$ 0	4 $\begin{pmatrix} 2 & -0 \\ 2 & -1 \end{pmatrix}$ 1	6	5	1	4	1
5 グランディール	0 $\begin{pmatrix} 0 & -0 \\ 0 & -1 \end{pmatrix}$ 1		1 $\begin{pmatrix} 1 & -0 \\ 0 & -0 \end{pmatrix}$ 0	3	1	1	0	2
6 カンピオーネ	1 $\begin{pmatrix} 0 & -2 \\ 1 & -2 \end{pmatrix}$ 4	0 $\begin{pmatrix} 0 & -1 \\ 0 & -0 \end{pmatrix}$ 1		0	1	5	-4	3

3位リーグ順位決定戦成績表

※. 順位決定戦は ともぞうSC の順位より行います。
 各チーム、本部の勝敗表を随時確認の上、ご準備ください。
1位の場合、1位、3位、2位の順で順位決定戦を行います。
2位の場合、2位、3位、1位の順で順位決定戦を行います。
3位の場合、3位、2位、1位の順で順位決定戦を行います。

※ 順位決定戦の審判は、下記となります。
 自チーム順位及び決定戦順序を確認して準備願います。
1位順位戦、主：①2位、副1：②2位、副2：①3位
2位順位戦、主：②3位、副1：①3位、副2：②1位
3位順位戦、主：①1位、副1：②1位、副2：①2位

順位戦	⑦	チーム名 ともぞう	2 $\begin{pmatrix} 2 & -2 \\ 4 & PK & 3 \end{pmatrix}$ 2	チーム名 オオタ	⑦	担当審判
	⑧	チーム名 カンピオーネ	1 $\begin{pmatrix} 1 & -0 \\ 0 & -0 \end{pmatrix}$ 0	チーム名 白河	⑧	担当審判
	⑨	チーム名 グランディール	0 $\begin{pmatrix} 0 & -1 \\ 0 & -1 \end{pmatrix}$ 2	チーム名 コリオラ	⑨	担当審判

U-10 (12-3-12) 4位リーグ戦

会場：益子西小学校A

①グループ/チーム名		試合時間		対戦チーム		主審	副審 (当該)		
		①	9:00~	1	—		2	4	1
1	西原少年SC B (東京)	②	9:35~	4	—	5	2	4	5
2	アズ—SC (茨城)	③	10:10~	1	—	3	6	3	1
3	エスペランサ総和 (茨城)	④	10:45~	4	—	6	1	6	4
②グループ/チーム名		⑤	11:20~	2	—	3	5	2	3
		⑥	11:55~	5	—	6	3	5	6
4	バンビ—ノSC (茨城)	⑦	13:00~	4	—				
5	昭和戸祭SC (栃木)	⑧	13:35~		—				
6	羽衣SC (東京)	⑨	14:10~		—				

2日目 4位リーグ成績表

①グループ	1	2	3	勝点	① 得点	② 失点	①-② 得失差	順位
1 西原少年B		0 $\begin{pmatrix} 0 & -0 \\ 0 & -0 \end{pmatrix}$ 0	4 $\begin{pmatrix} 3 & -1 \\ 1 & -0 \end{pmatrix}$ 1	4	4	1	3	1
2 アズ—	0 $\begin{pmatrix} 0 & -0 \\ 0 & -0 \end{pmatrix}$ 0		2 $\begin{pmatrix} 0 & -0 \\ 2 & -0 \end{pmatrix}$ 0	4	2	0	2	2
3 エスペランサ	1 $\begin{pmatrix} 1 & -3 \\ 0 & -1 \end{pmatrix}$ 4	0 $\begin{pmatrix} 0 & -0 \\ 0 & -2 \end{pmatrix}$ 2		0	1	6	-5	3

②グループ	4	5	6	勝点	① 得点	② 失点	①-② 得失差	順位
4 バンビ—ノ		4 $\begin{pmatrix} 1 & -0 \\ 3 & -1 \end{pmatrix}$ 1	0 $\begin{pmatrix} 0 & -0 \\ 0 & -1 \end{pmatrix}$ 1	3	4	2	2	2
5 昭和戸祭	1 $\begin{pmatrix} 0 & -1 \\ 1 & -3 \end{pmatrix}$ 4		0 $\begin{pmatrix} 0 & -0 \\ 0 & -2 \end{pmatrix}$ 2	0	1	6	-5	3
6 羽衣	1 $\begin{pmatrix} 0 & -0 \\ 1 & -0 \end{pmatrix}$ 0	2 $\begin{pmatrix} 0 & -0 \\ 2 & -0 \end{pmatrix}$ 0		6	3	0	3	1

4位リーグ順位決定戦成績表

※. 順位決定戦は バンビ—ノ の順位より行います。
 各チーム、本部の勝敗表を随時確認の上、ご準備ください。
1位の場合、1位、3位、2位の順で順位決定戦を行います。
2位の場合、2位、3位、1位の順で順位決定戦を行います。
3位の場合、3位、2位、1位の順で順位決定戦を行います。

※ 順位決定戦の審判は、下記となります。
 自チーム順位及び決定戦順序を確認して準備願います。
1位順位戦、主：①2位、副1：②2位、副2：①3位
2位順位戦、主：②3位、副1：①3位、副2：②1位
3位順位戦、主：①1位、副1：②1位、副2：①2位

順位戦	⑦	チーム名	0 $\begin{pmatrix} 0 & -1 \\ 0 & -0 \end{pmatrix}$ 1	チーム名	⑦	担当審判		
	4	アズ—		バンビ—ノ	3			
	⑧	チーム名	0 $\begin{pmatrix} 0 & -0 \\ 0 & -1 \end{pmatrix}$ 1	チーム名	⑧	担当審判		
	6	エスペランサ		昭和戸祭	5			
	⑨	チーム名	8 $\begin{pmatrix} 3 & -0 \\ 5 & -0 \end{pmatrix}$ 0	チーム名	⑨	担当審判		
	1	西原少年B		羽衣	2			

U-10 (12-3-12) 5位リーグ戦

会場：益子北公園多目的広場B

①グループ/チーム名		試合時間		対戦チーム		主審	副審 (当該)	
		①	9:00~	1	— 2		4	1 2
1	田野 F C (栃木)	②	9:35~	4	— 5	2	4	5
2	協和 F C (茨城)	③	10:10~	1	— 3	6	3	1
3	壬生 F C ユナイテッド (栃木)	④	10:45~	4	— 6	1	6	4
②グループ/チーム名		⑤	11:20~	2	— 3	5	2	3
		⑥	11:55~	5	— 6	3	5	6
4	向台 S S S (茨城)	⑦	13:00~	4	—			
5	真岡西 S C (栃木)	⑧	13:35~		—			
6	赤羽 S S S (栃木)	⑨	14:10~		—			

2日目 5位リーグ成績表

①グループ	1 田野	2 協和	3 壬生	勝点	① 得点	② 失点	①-② 得失差	順位
1 田野		2 $\begin{pmatrix} 0 & -0 \\ 2 & -0 \end{pmatrix}$ 0	1 $\begin{pmatrix} 0 & -1 \\ 1 & -0 \end{pmatrix}$ 1	4	3	1	2	1
2 協和	0 $\begin{pmatrix} 0 & -0 \\ 0 & -2 \end{pmatrix}$ 2		2 $\begin{pmatrix} 0 & -0 \\ 2 & -0 \end{pmatrix}$ 0	3	2	2	0	2
3 壬生	1 $\begin{pmatrix} 1 & -0 \\ 0 & -1 \end{pmatrix}$ 1	0 $\begin{pmatrix} 0 & -0 \\ 0 & -2 \end{pmatrix}$ 2		0	1	3	-2	3

②グループ	4 向台	5 真岡西	6 赤羽	勝点	① 得点	② 失点	①-② 得失差	順位
4 向台		4 $\begin{pmatrix} 1 & -0 \\ 3 & -0 \end{pmatrix}$ 0	2 $\begin{pmatrix} 1 & -0 \\ 1 & -0 \end{pmatrix}$ 0	6	6	0	6	1
5 真岡西	0 $\begin{pmatrix} 0 & -1 \\ 0 & -3 \end{pmatrix}$ 4		6 $\begin{pmatrix} 2 & -0 \\ 4 & -0 \end{pmatrix}$ 0	3	6	4	2	2
6 赤羽	0 $\begin{pmatrix} 0 & -1 \\ 0 & -1 \end{pmatrix}$ 2	0 $\begin{pmatrix} 0 & -2 \\ 0 & -4 \end{pmatrix}$ 6		0	0	8	-8	3

5位リーグ順位決定戦成績表

※. 順位決定戦は 向台SSS の順位より行います。
 各チーム、本部の勝敗表を随時確認の上、ご準備ください。
1位の場合、1位、3位、2位の順で順位決定戦を行います。
2位の場合、2位、3位、1位の順で順位決定戦を行います。
3位の場合、3位、2位、1位の順で順位決定戦を行います。

※ 順位決定戦の審判は、下記となります。
 自チーム順位及び決定戦順序を確認して準備願います。
1位順位戦、主：①2位、副1：②2位、副2：①3位
2位順位戦、主：②3位、副1：①3位、副2：②1位
3位順位戦、主：①1位、副1：②1位、副2：①2位

順位戦	⑦	チーム名	0 $\begin{pmatrix} 0 & -0 \\ 0 & -1 \end{pmatrix}$ 1	チーム名	⑦	担当審判		
	2	向台		田野	1			
	⑧	チーム名	0 $\begin{pmatrix} 0 & -3 \\ 0 & -1 \end{pmatrix}$ 4	チーム名	⑧	担当審判		
6	赤羽		協和	5				
⑨	チーム名	0 $\begin{pmatrix} 0 & -0 \\ 0 & -4 \end{pmatrix}$	チーム名	⑨	担当審判			
4	真岡西		壬生	3				

U-10 (12-3-12) 6位リーグ戦

会場：益子西小学校B

①グループ/チーム名		試合時間		対戦チーム		主審	副審 (当該)		
		①	9:00~	1	—		2	4	1
1	大谷北FC (栃木)	②	9:35~	4	—	5	2	4	5
2	グラディオFC (栃木)	③	10:10~	1	—	3	6	3	1
3	七井ミガD (栃木)	④	10:45~	4	—	6	1	6	4
②グループ/チーム名		⑤	11:20~	2	—	3	5	2	3
		⑥	11:55~	5	—	6	3	5	6
4	益子SCストラダ (栃木)	⑦	13:00~	4	—				
5	東那須野FC (栃木)	⑧	13:35~		—				
6	西原キッズクラブ (栃木)	⑨	14:10~		—				

2日目 6位リーグ成績表

①グループ	1 大谷北	2 グラディオ	3 七井ミガ	勝点	① 得点	② 失点	①-② 得失差	順位
1 大谷北		4 $\begin{pmatrix} 2 & -1 \\ 2 & -0 \end{pmatrix}$ 1	5 $\begin{pmatrix} 3 & -0 \\ 2 & -0 \end{pmatrix}$ 0	6	9	1	8	1
2 グラディオ	1 $\begin{pmatrix} 1 & -2 \\ 0 & -2 \end{pmatrix}$ 4		8 $\begin{pmatrix} 6 & -0 \\ 2 & -0 \end{pmatrix}$ 0	3	9	4	5	2
3 七井ミガ	0 $\begin{pmatrix} 0 & -3 \\ 0 & -2 \end{pmatrix}$ 5	0 $\begin{pmatrix} 0 & -6 \\ 0 & -2 \end{pmatrix}$ 8		0	0	13	-13	3

②グループ	4 益子	5 東那須野	6 西原キッズ	勝点	① 得点	② 失点	①-② 得失差	順位
4 益子		2 $\begin{pmatrix} 0 & -0 \\ 2 & -0 \end{pmatrix}$ 0	1 $\begin{pmatrix} 1 & -0 \\ 0 & -1 \end{pmatrix}$ 1	4	3	1	2	1
5 東那須野	0 $\begin{pmatrix} 0 & -0 \\ 0 & -2 \end{pmatrix}$ 2		2 $\begin{pmatrix} 2 & -0 \\ 0 & -0 \end{pmatrix}$ 0	3	2	2	0	2
6 西原キッズ	1 $\begin{pmatrix} 0 & -1 \\ 1 & -0 \end{pmatrix}$ 1	0 $\begin{pmatrix} 0 & -2 \\ 0 & -0 \end{pmatrix}$ 2		1	1	3	-2	3

6位リーグ順位決定戦成績表

※. 順位決定戦は 益子SC の順位より行います。
 各チーム、本部の勝敗表を随時確認の上、ご準備ください。
1位の場合、1位、3位、2位の順で順位決定戦を行います。
2位の場合、2位、3位、1位の順で順位決定戦を行います。
3位の場合、3位、2位、1位の順で順位決定戦を行います。

※ 順位決定戦の審判は、下記となります。
 自チーム順位及び決定戦順序を確認して準備願います。
1位順位戦、主：①2位、副1：②2位、副2：①3位
2位順位戦、主：②3位、副1：①3位、副2：②1位
3位順位戦、主：①1位、副1：②1位、副2：①2位

順位戦	⑦	チーム名	2 $\begin{pmatrix} 2 & -0 \\ 0 & -1 \end{pmatrix}$ 1	チーム名	⑦	担当審判		
	1	大谷北		益子	2			
	⑧	チーム名	2 $\begin{pmatrix} 2 & -2 \\ 1 & PK & 0 \end{pmatrix}$ 2	チーム名	⑧	担当審判		
5	七井ミガ		西原キッズ	6				
⑨	チーム名	0 $\begin{pmatrix} 0 & -0 \\ 4 & PK & 3 \end{pmatrix}$ 0	チーム名	⑨	担当審判			
3	グラディオ		東那須野	2				