

大会出場チーム一覧

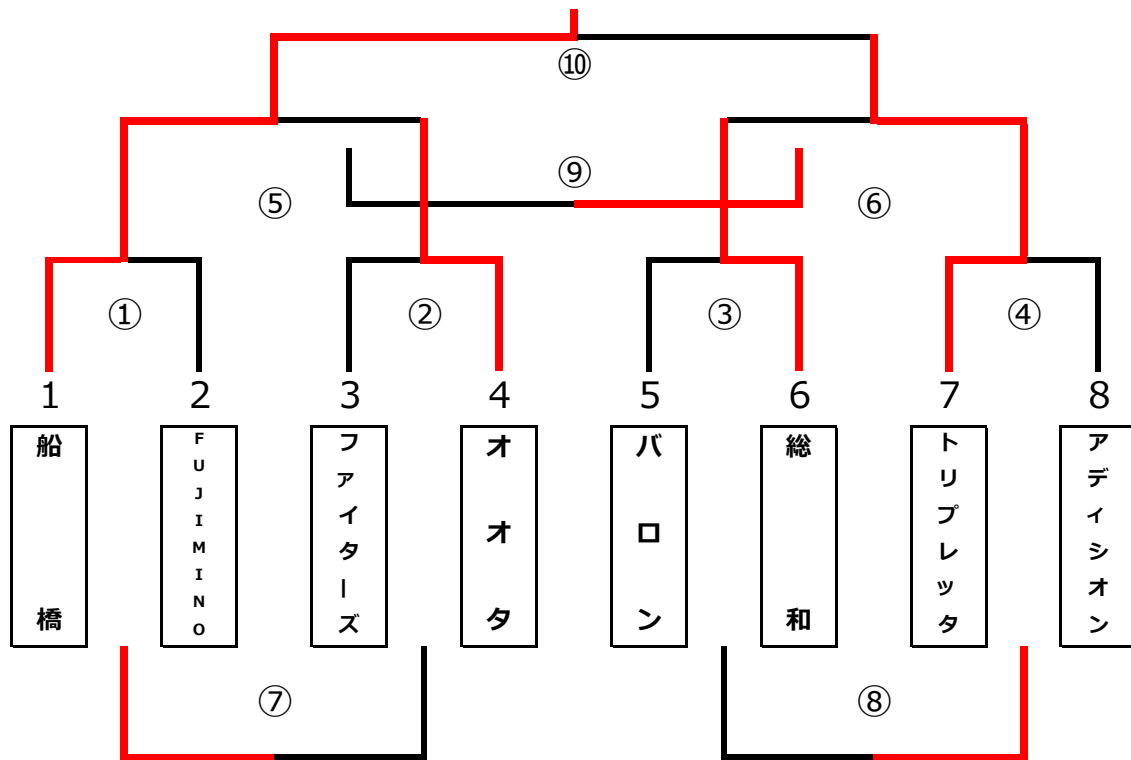
所在地	出場チーム名	
宮城県	A C ジュニオール	
福島県	白 河 F C	
茨城県	ば ら き S C	
	ア ズ ー S C	
	エスペランサ総和 F C	
	協 和 F C	
	坂 戸 S S S	
	岩 間 J S S	
	バ ン ビ ー ノ S C	
	ロッサドルひたちなか F F C	
	F C ミ ナ ミ	
	牛 久 セ レ ソ ン	
	向 台 S S S	
	群馬県	前 橋 エ コ ー ク ラ ブ
	埼玉県	江 南 南 S S
新座片山フォルテシモ少年団		
戸 塚 F C J		
越 谷 サ ン シ ン S S S		
上 福 岡 少 年 少 女 S C		
F C コ リ オ ー ラ		
E C F U J I M I N O		
千葉県	柏レイソルA.A. TOR82	
	ト リ プ レ ッ タ S C	
	船 橋 F C	
東京都	西 原 少 年 S C	
	立 川 九 小 S C	
	羽 衣 ー S C	
	東 京 朝 鮮 第 一 F C	
岡山県	オ オ タ F C	
北那須	東那須野 F C フェニックス	
	T u k i n o k i z a w a F	
	J S T か が や き	
塩 谷	ヴェルフェたかはら那須	
宇 河	と も そ う S C	
	F C グ ラ ン デ ィ ー ル	
	昭 和 戸 祭 S C	
	豊 郷 J F C	
	F C R I S O	
	F C ブ ロ ケ ー ド	
	ブ ラ ッ ド レ ス S S	
	J S C カ テ ッ ト 白 沢	
下都賀	F C バ ロ ン	
	大 谷 北 F C	
	壬 生 F C ユ ナ イ テ ッ ド	
芳 賀	J F C フ ァ イ タ ー ズ	
	H F C . Z E R O 真岡	
	真 岡 西 S C ブ リ ッ ツ	
	亀 山 S C	
	赤 羽 S S S	
	小 貝 S S S	
	田 野 F C	
	益 子 S C ス ト ラ ー ダ	
	七 井 ミ ガ ダ イ ヤ モ ン ド	
	グ ラ デ ィ オ F C	

※ 所在地別、順不同

U-12カテゴリー 2日目組み合わせ表

チャンピオンシップトーナメント戦 (会場： 益子南運動公園)

優勝： 船橋FC (千葉)

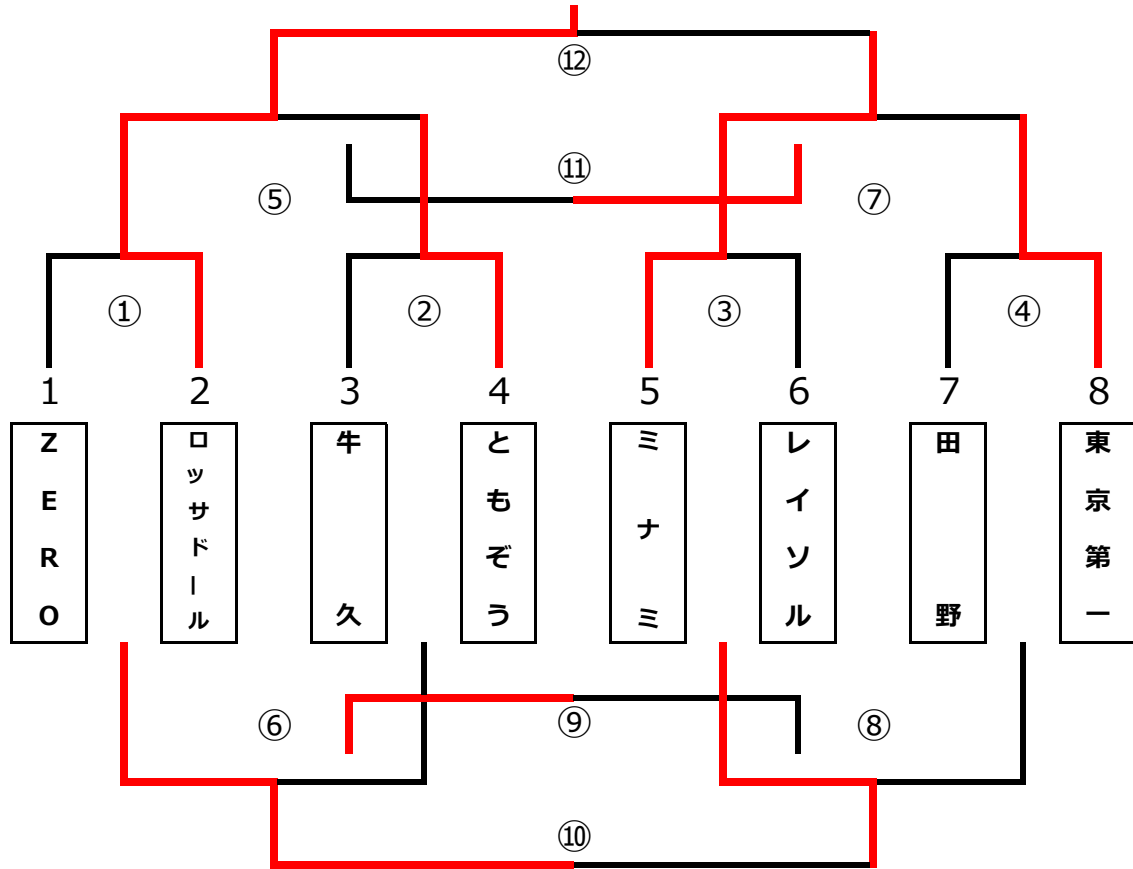


試合	対戦チーム	スコア	対戦チーム
①	船橋 F C	3 - 1	EC FUJIMINO
②	J F C ファイターズ	1-1 (PK 2-3)	オオタ F C
③	F C バロン	0 - 3	エスペランサ総和
④	トリプレッタ S C	1-1 (PK 1-0)	F C アディシオン
⑤	船橋 F C	3 - 2	オオタ F C
⑥	エスペランサ総和	0 - 2	トリプレッタ S C
⑦	EC FUJIMINO	5 - 1	J F C ファイターズ
⑧	F C バロン	1 - 5	F C アディシオン
⑨	オオタ F C	1-1 (PK 0-1)	エスペランサ総和
⑩	船橋 F C	4 - 0	トリプレッタ S C

U-12カテゴリー 2日目組み合わせ表

ブロック2位トーナメント戦 (会場: 協和町サッカー場)

第1位: ロッサドールFFC (茨城)

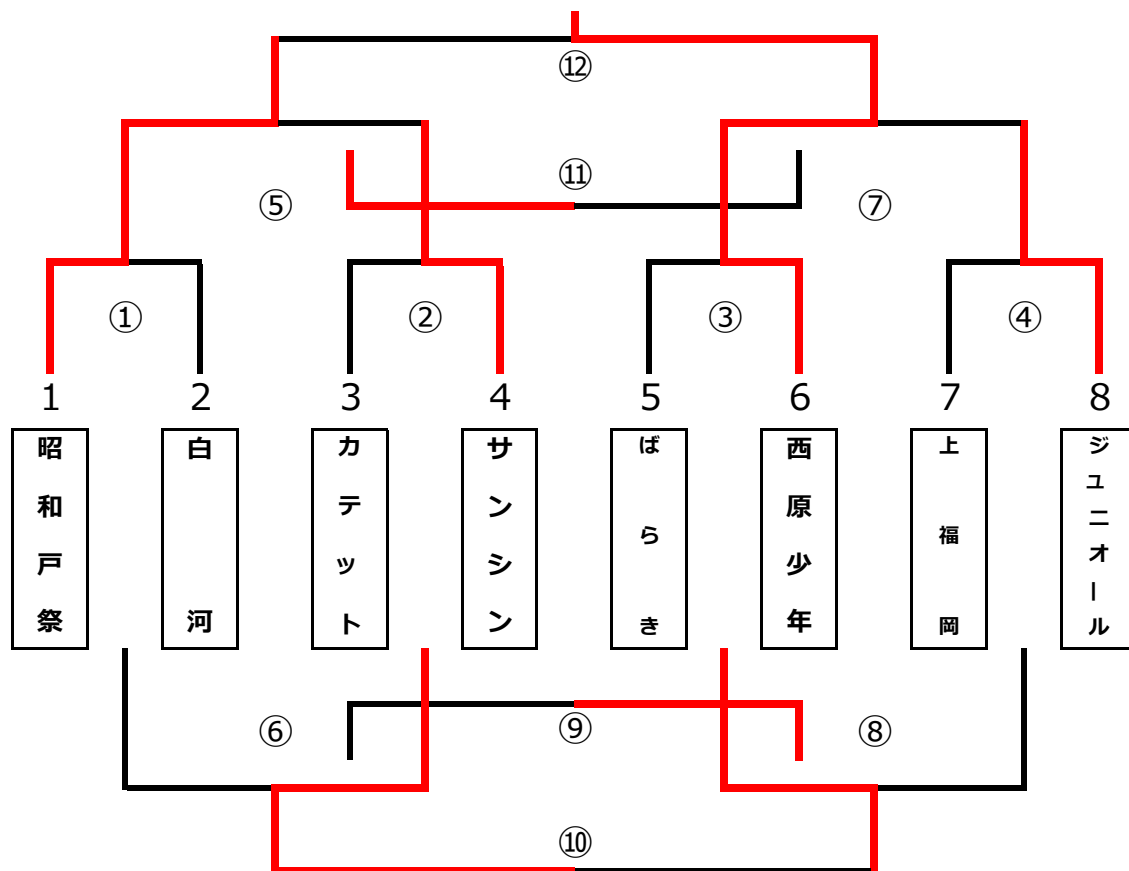


Aコート			Bコート			
①	HFC ZERO	0 - 4	ロッサドール	牛久セレソン	0 - 0 (PK0-1)	ともぞう S C ②
③	F C ミナミ	2 - 0	レイソル TOR	田野 F C	1 - 2	東京第一 ④
⑤	ロッサドール	2 - 0	ともぞう S C	HFC ZERO	2 - 1	牛久セレソン ⑥
⑦	F C ミナミ	5 - 1	東京第一	レイソル TOR	4 - 1	田野 F C ⑧
⑨	HFC ZERO	2 - 0	レイソル TOR	牛久セレソン	2 - 0	田野 F C ⑩
⑪	ともぞう S C	0 - 1	東京第一	ロッサドール	2 - 0	F C ミナミ ⑫

U-12カテゴリー 2日目組み合わせ表

ブロック3位トーナメント戦 (会場: 桜川市運動公園A)

第1位: 西原少年SC (東京)

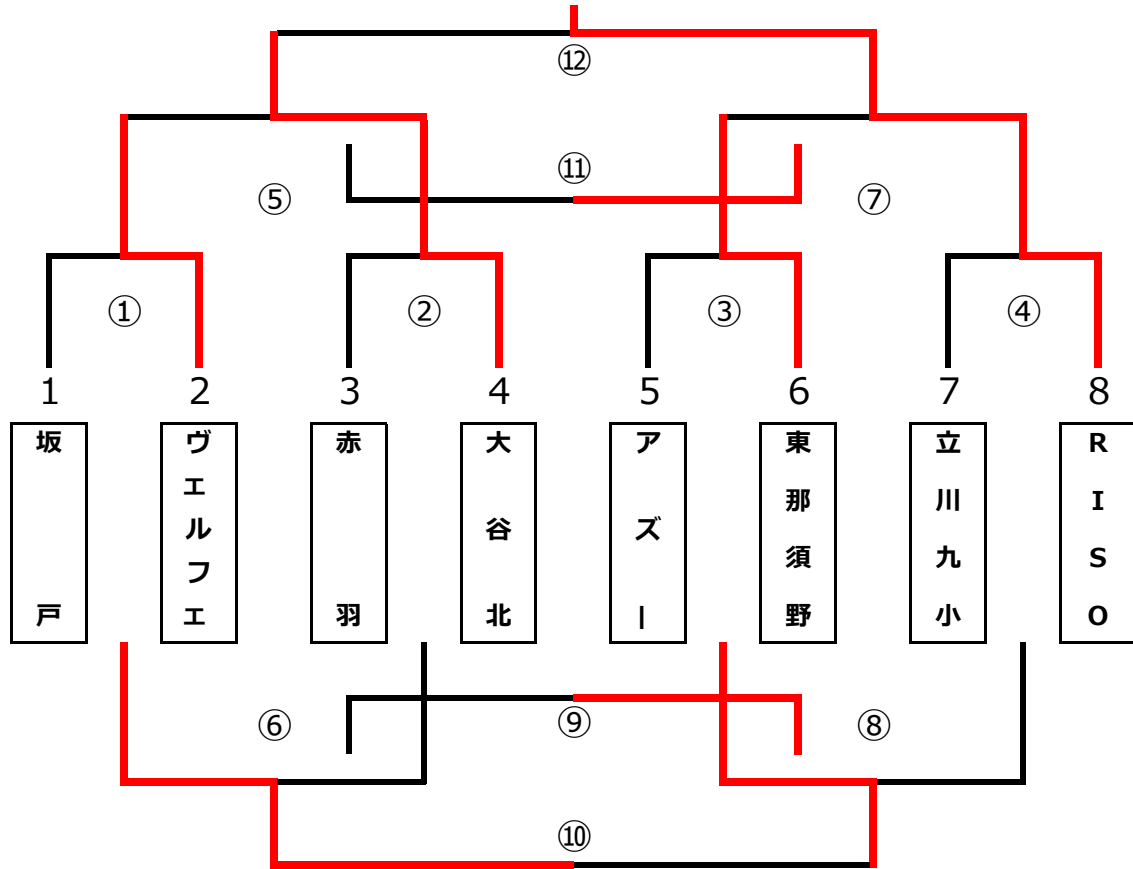


Aコート		Bコート	
① 昭和戸祭 S C	2 - 1	白河 F C	カテット白沢 0 - 1 越谷サンシン ②
③ ばらき S C	2 - 3	西原少年 S C	上福岡少年少女 0 - 2 A Cジュニオール ④
⑤ 昭和戸祭 S C	2 - 0	越谷サンシン	白河 F C 0 - 0 (PK0-1) カテット白沢 ⑥
⑦ 西原少年 S C	2 - 0	A Cジュニオール	ばらき S C 1 - 0 上福岡少年少女 ⑧
⑨ 白河 F C	0 - 2	上福岡少年少女	カテット白沢 2 - 1 ばらき S C ⑩
⑪ 越谷サンシン	1 - 1 (PK2-1)	A Cジュニオール	昭和戸祭 S C 0 - 3 西原少年 S C ⑫

U-12カテゴリー 2日目組み合わせ表

ブロック4位トーナメント戦 (会場: 桜川市運動公園B)

第1位: FC RISO (栃木)

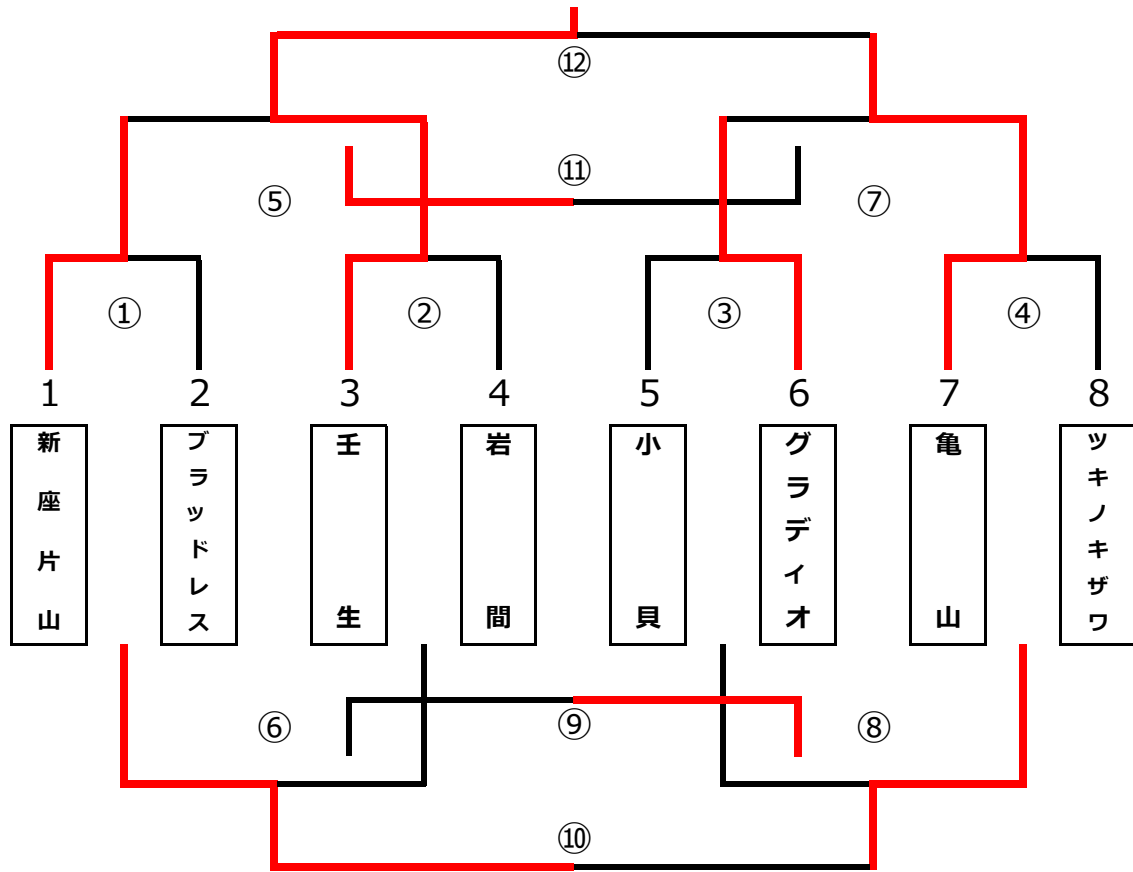


Aコート			Bコート		
① 坂戸 S S S	1 - 2	ヴェルフェたかはら	赤羽 S S S	1 - 3	大谷北 F C ②
③ アズ - 古河	1 - 2	東那須野 F C	立川九小 S C	1 - 2	FC RISO ④
⑤ ヴェルフェたかはら	2 - 2 (PK2-3)	大谷北 F C	坂戸 S S S	1 - 0	赤羽 S S S ⑥
⑦ 東那須野 F C	0 - 3	FC RISO	アズ - 古河	1 - 1 (PK1-0)	立川九小 S C ⑧
⑨ 坂戸 S S S	3 - 1	アズ - 古河	赤羽 S S S	2 - 2 (PK1-2)	立川九小 S C ⑩
⑪ ヴェルフェたかはら	0 - 3	東那須野 F C	大谷北 F C	0 - 1	FC RISO ⑫

U-12カテゴリー 2日目組み合わせ表

ブロック5位トーナメント戦 (会場: 上の原緑地サッカー場)

第1位: 岩間JSS (茨城)

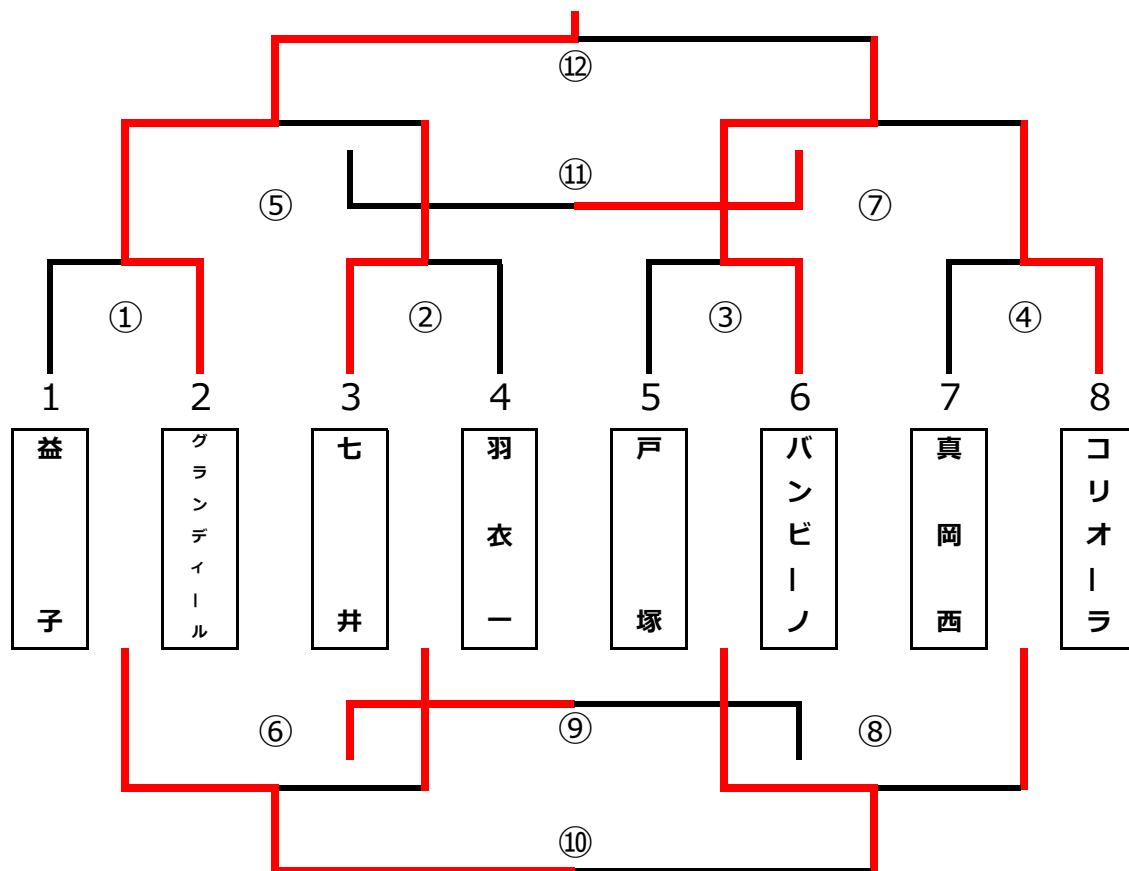


Aコート			Bコート		
① 新座片山	0 - 0 (PK3-2)	ブラッドレス	壬生 F C	1 - 3	岩間 J S S ②
③ 小貝 S S S	1 - 2	グラディオ	亀山 S C	3 - 0	ツキノキザワ ④
⑤ 新座片山	1 - 1 (PK2-3)	岩間 J S S	ブラッドレス	2 - 0	壬生 F C ⑥
⑦ グラディオ	0 - 1	亀山 S C	小貝 S S S	2 - 2 (PK1-3)	ツキノキザワ ⑧
⑨ 壬生 F C	0 - 2	小貝 S S S	ブラッドレス	1 - 0	ツキノキザワ ⑩
⑪ 新座片山	1 - 0	グラディオ	岩間 J S S	2 - 1	亀山 S C ⑫

U-12カテゴリー 2日目組み合わせ表

ブロック6位トーナメント戦 (会場: 益子町民グラウンド)

第1位: FCグランディール (栃木)



Aコート			Bコート		
① 益子 S C	2 - 3	グランディール	七井 M D	0 - 0 (PK2-1)	羽衣 - S C ②
③ 戸塚 F C j	0 - 0 (PK1-3)	バンビーン S C	真岡西 S C	0 - 2	FCコリオラ ④
⑤ グランディール	2 - 0	七井 M D	益子 S C	0 - 0 (PK2-1)	羽衣 - S C ⑥
⑦ バンビーン S C	0 - 0 (PK2-1)	FCコリオラ	戸塚 F C j	3 - 0	真岡西 S C ⑧
⑨ 羽衣 - S C	1 - 0	真岡西 S C	益子 S C	0 - 0 (PK1-0)	戸塚 F C j ⑩
⑪ 七井 M D	0 - 3	FCコリオラ	グランディール	1 - 0	バンビーン S C ⑫

U-10 (12-3-12) 1位リーグ戦

会場：益子北公園多目的広場A

①グループ/チーム名		試合時間		対戦チーム		主審	副審 (当該)		
		①	9:00~	1	—		2	4	1
1	西原少年SC (東京)	②	9:35~	4	—	5	2	4	5
2	JFCファイターズ (栃木)	③	10:10~	1	—	3	6	3	1
3	昭和戸祭SC (栃木)	④	10:45~	4	—	6	1	6	4
②グループ/チーム名		⑤	11:20~	2	—	3	5	2	3
		⑥	11:55~	5	—	6	3	5	6
4	江南南SS (埼玉)	⑦	13:00~	4	—				
5	オオタFC (岡山)	⑧	13:35~		—				
6	トリプレッタSC (千葉)	⑨	14:10~		—				

2日目 1位リーグ成績表

①グループ	1 西原少年	2 ファイターズ	3 昭和戸祭	勝点	① 得点	② 失点	①-② 得失差	順位
1 西原少年		$1 \begin{pmatrix} 0 & -1 \\ 1 & -0 \end{pmatrix} 1$	$1 \begin{pmatrix} 0 & -1 \\ 1 & -0 \end{pmatrix} 1$	2	2	2	0	2
2 ファイターズ	$1 \begin{pmatrix} 1 & -0 \\ 0 & -1 \end{pmatrix} 1$		$1 \begin{pmatrix} 1 & -0 \\ 0 & -0 \end{pmatrix} 0$	4	2	1	1	1
3 昭和戸祭	$1 \begin{pmatrix} 1 & -0 \\ 0 & -1 \end{pmatrix} 1$	$0 \begin{pmatrix} 0 & -1 \\ 0 & -0 \end{pmatrix} 1$		1	1	2	-1	3

②グループ	4 江南南	5 オオタ	6 トリプレッタ	勝点	① 得点	② 失点	①-② 得失差	順位
4 江南南		$1 \begin{pmatrix} 1 & -0 \\ 0 & -1 \end{pmatrix} 1$	$1 \begin{pmatrix} 0 & -3 \\ 1 & -3 \end{pmatrix} 6$	1	2	7	-5	3
5 オオタ	$1 \begin{pmatrix} 0 & -1 \\ 1 & -0 \end{pmatrix} 1$		$4 \begin{pmatrix} 3 & -0 \\ 1 & -2 \end{pmatrix} 2$	4	5	3	2	1
6 トリプレッタ	$6 \begin{pmatrix} 3 & -0 \\ 3 & -1 \end{pmatrix} 1$	$2 \begin{pmatrix} 0 & -3 \\ 2 & -1 \end{pmatrix} 4$		3	8	5	3	2

1位リーグ順位決定戦成績表

※. 順位決定戦は 江南南SS の順位より行います。
 各チーム、本部の勝敗表を随時確認の上、ご準備ください。
1位の場合、1位、3位、2位の順で順位決定戦を行います。
2位の場合、2位、3位、1位の順で順位決定戦を行います。
3位の場合、3位、2位、1位の順で順位決定戦を行います。

※ 順位決定戦の審判は、下記となります。
 自チーム順位及び決定戦順序を確認して準備願います。
1位順位戦、主：①2位、副1：②2位、副2：①3位
2位順位戦、主：②3位、副1：①3位、副2：②1位
3位順位戦、主：①1位、副1：②1位、副2：①2位

順位戦	⑦	チーム名	$2 \begin{pmatrix} 1 & -0 \\ 1 & -1 \end{pmatrix} 1$	チーム名	⑦	1位	JFCファイターズ
	5	昭和戸祭		江南南	6	2位	オオタFC
	⑧	チーム名	$3 \begin{pmatrix} 0 & -1 \\ 3 & -0 \end{pmatrix} 1$	チーム名	⑧	3位	西原少年SC
	3	西原少年		トリプレッタ	4	4位	トリプレッタSC
	⑨	チーム名	$1 \begin{pmatrix} 1 & -0 \\ 0 & -0 \end{pmatrix} 0$	チーム名	⑨	5位	昭和戸祭SC
	1	ファイターズ		オオタ	2	6位	江南南SS

U-10 (12-3-12) 2位リーグ戦

会場：赤羽小学校

①グループ/チーム名	試合時間	対戦チーム			主審	副審 (当該)	
	① 9:00~	1	—	2		4	1
1 前橋工コークラブ (群馬)	② 9:35~	4	—	5	2	4	5
2 立川九小SC (東京)	③ 10:10~	1	—	3	6	3	1
3 ばらきSC (茨城)	④ 10:45~	4	—	6	1	6	4
②グループ/チーム名	⑤ 11:20~	2	—	3	5	2	3
	⑥ 11:55~	5	—	6	3	5	6
4 東那須野FC (栃木)	⑦ 13:00~	4	—				
5 赤羽SSS (栃木)	⑧ 13:35~		—				
6 上福岡少年少女SC (埼玉)	⑨ 14:10~		—				

2日目 2位リーグ成績表

①グループ	1 工 コ ー	2 立 川 九 小	3 ば ら き	勝点	① 得点	② 失点	①-② 得失差	順位
1 工 コ ー		0 $\begin{pmatrix} 0 & -0 \\ 0 & -3 \end{pmatrix}$ 3	1 $\begin{pmatrix} 0 & -6 \\ 1 & -0 \end{pmatrix}$ 6	0	1	9	-8	3
2 立 川 九 小	3 $\begin{pmatrix} 0 & -0 \\ 3 & -0 \end{pmatrix}$ 0		0 $\begin{pmatrix} 0 & -0 \\ 0 & -0 \end{pmatrix}$ 0	4	3	0	3	2
3 ば ら き	6 $\begin{pmatrix} 6 & -0 \\ 0 & -1 \end{pmatrix}$ 1	0 $\begin{pmatrix} 0 & -0 \\ 0 & -0 \end{pmatrix}$ 0		4	6	1	5	1

②グループ	4 東 那 須 野	5 赤 羽	6 上 福 岡	勝点	① 得点	② 失点	①-② 得失差	順位
4 東 那 須 野		1 $\begin{pmatrix} 1 & -1 \\ 0 & -0 \end{pmatrix}$ 1	0 $\begin{pmatrix} 0 & -1 \\ 0 & -2 \end{pmatrix}$ 3	1	1	4	-3	3
5 赤 羽	1 $\begin{pmatrix} 1 & -1 \\ 0 & -0 \end{pmatrix}$ 1		1 $\begin{pmatrix} 0 & -1 \\ 1 & -1 \end{pmatrix}$ 2	1	2	3	-1	2
6 上 福 岡	3 $\begin{pmatrix} 1 & -0 \\ 2 & -0 \end{pmatrix}$ 0	2 $\begin{pmatrix} 1 & -0 \\ 1 & -1 \end{pmatrix}$ 1		6	5	1	4	1

2位リーグ順位決定戦成績表

※. 順位決定戦は 東那須野FC の順位より行います。
 各チーム、本部の勝敗表を随時確認の上、ご準備ください。
1位の場合、1位、3位、2位の順で順位決定戦を行います。
2位の場合、2位、3位、1位の順で順位決定戦を行います。
3位の場合、3位、2位、1位の順で順位決定戦を行います。

※ 順位決定戦の審判は、下記となります。
 自チーム順位及び決定戦順序を確認して準備願います。
1位順位戦、主：①2位、副1：②2位、副2：①3位
2位順位戦、主：②3位、副1：①3位、副2：②1位
3位順位戦、主：①1位、副1：②1位、副2：①2位

順位戦	⑦	チーム名	1 $\begin{pmatrix} 1 & -2 \\ 0 & -0 \end{pmatrix}$ 2	チーム名	⑦	1位	上福岡少年少女SC
	6	工 コ ー		東 那 須 野	5	2位	ばらきSC
	⑧	チーム名	1 $\begin{pmatrix} 1 & -0 \\ 0 & -0 \end{pmatrix}$ 0	チーム名	⑧	3位	立川九小SC
	3	立 川 九 小		赤 羽	4	4位	赤羽SSS
	⑨	チーム名	0 $\begin{pmatrix} 0 & -1 \\ 0 & -0 \end{pmatrix}$ 1	チーム名	⑨	5位	東那須野FC
	2	ば ら き		上 福 岡	1	6位	前橋工コークラブ

U-10 (12-3-12) 3位リーグ戦

会場： 田野小学校

①グループ/チーム名	試合時間		対戦チーム		主審	副審 (当該)	
	①	9:00~	1	— 2		4	1
1 アズー古河SC (茨城)	②	9:35~	4	— 5	2	4	5
2 羽衣SC (東京)	③	10:10~	1	— 3	6	3	1
3 越谷サンシンSSS (埼玉)	④	10:45~	4	— 6	1	6	4
②グループ/チーム名	⑤	11:20~	2	— 3	5	2	3
	⑥	11:55~	5	— 6	3	5	6
4 田野FC (栃木)	⑦	13:00~	4	—			
5 バンビーノSC (茨城)	⑧	13:35~		—			
6 ロッサドルFFC (茨城)	⑨	14:10~		—			

2日目 3位リーグ成績表

①グループ	1 アズー	2 羽衣	3 サンシン	勝点	① 得点	② 失点	①-② 得失差	順位
1 アズー		2 $\begin{pmatrix} 0 & -0 \\ 2 & -0 \end{pmatrix}$ 0	0 $\begin{pmatrix} 0 & -0 \\ 0 & -0 \end{pmatrix}$ 0	4	2	0	2	2
2 羽衣	0 $\begin{pmatrix} 0 & -0 \\ 0 & -2 \end{pmatrix}$ 2		1 $\begin{pmatrix} 1 & -3 \\ 0 & -4 \end{pmatrix}$ 7	0	1	9	-8	3
3 サンシン	0 $\begin{pmatrix} 0 & -0 \\ 0 & -0 \end{pmatrix}$ 0	7 $\begin{pmatrix} 3 & -1 \\ 4 & -0 \end{pmatrix}$ 1		4	7	1	6	1

②グループ	4 田野	5 バンビーノ	6 ロッサドル	勝点	① 得点	② 失点	①-② 得失差	順位
4 田野		1 $\begin{pmatrix} 0 & -0 \\ 1 & -0 \end{pmatrix}$ 0	0 $\begin{pmatrix} 0 & -0 \\ 0 & -0 \end{pmatrix}$ 0	4	1	0	1	2
5 バンビーノ	0 $\begin{pmatrix} 0 & -0 \\ 0 & -1 \end{pmatrix}$ 1		0 $\begin{pmatrix} 0 & -1 \\ 0 & -3 \end{pmatrix}$ 4	0	0	5	-5	3
6 ロッサドル	0 $\begin{pmatrix} 0 & -0 \\ 0 & -0 \end{pmatrix}$ 0	4 $\begin{pmatrix} 1 & -0 \\ 3 & -0 \end{pmatrix}$ 0		4	4	0	4	1

3位リーグ順位決定戦成績表

※. 順位決定戦は 田野FC の順位より行います。
 各チーム、本部の勝敗表を随時確認の上、ご準備ください。
1位の場合、1位、3位、2位の順で順位決定戦を行います。
2位の場合、2位、3位、1位の順で順位決定戦を行います。
3位の場合、3位、2位、1位の順で順位決定戦を行います。

※ 順位決定戦の審判は、下記となります。
 自チーム順位及び決定戦順序を確認して準備願います。
1位順位戦、主：①2位、副1：②2位、副2：①3位
2位順位戦、主：②3位、副1：①3位、副2：②1位
3位順位戦、主：①1位、副1：②1位、副2：①2位

順位	⑦	チーム名	3 $\begin{pmatrix} 1 & -0 \\ 2 & -0 \end{pmatrix}$ 0	チーム名	⑦	1位	ロッサドルFFC
	3	アズー		田野	4	2位	越谷サンシンSSS
戦	⑧	チーム名	# $\begin{pmatrix} 5 & -0 \\ 5 & -0 \end{pmatrix}$ 0	チーム名	⑧	3位	アズー古河SC
	5	羽衣		バンビーノ	6	4位	田野FC
戦	⑨	チーム名	1 $\begin{pmatrix} 1 & -1 \\ 1 & PK 2 \end{pmatrix}$ 1	チーム名	⑨	5位	羽衣SC
	2	サンシン		ロッサドル	1	6位	バンビーノSC

U-10 (12-3-12) 4位リーグ戦

会場：益子北公園多目的広場B

①グループ/チーム名	試合時間	対戦チーム			主審	副審 (当該)	
		① 9:00~	1	—	2	4	1
1 FCブロケード (栃木)	② 9:35~	4	—	5	2	4	5
2 向台SSS (茨城)	③ 10:10~	1	—	3	6	3	1
3 FCバロン (栃木)	④ 10:45~	4	—	6	1	6	4
②グループ/チーム名	⑤ 11:20~	2	—	3	5	2	3
	⑥ 11:55~	5	—	6	3	5	6
4 白河FC (福島)	⑦ 13:00~	4	—				
5 ブラッドレスSS (栃木)	⑧ 13:35~		—				
6 大谷北FC (栃木)	⑨ 14:10~		—				

2日目 4位リーグ成績表

①グループ	1 ブ ロ ケ ード	2 向 台	3 バ ロ ン	勝点	① 得点	② 失点	①-② 得失差	順位
1 ブ ロ ケ ード		0 $\begin{pmatrix} 0 & -2 \\ 0 & -0 \end{pmatrix}$ 2	0 $\begin{pmatrix} 0 & -1 \\ 0 & -1 \end{pmatrix}$ 2	0	0	4	-4	3
2 向 台	2 $\begin{pmatrix} 2 & -0 \\ 0 & -0 \end{pmatrix}$ 0		1 $\begin{pmatrix} 0 & -0 \\ 1 & -1 \end{pmatrix}$ 1	4	3	1	2	2
3 バ ロ ン	2 $\begin{pmatrix} 1 & -0 \\ 1 & -0 \end{pmatrix}$ 0	1 $\begin{pmatrix} 0 & -0 \\ 1 & -1 \end{pmatrix}$ 1		4	3	1	2	1

向台 1PK2 バロン

②グループ	4 白 河	5 ブ ラ ッ ド レ ス	6 大 谷 北	勝点	① 得点	② 失点	①-② 得失差	順位
4 白 河		1 $\begin{pmatrix} 0 & -3 \\ 1 & -2 \end{pmatrix}$ 5	0 $\begin{pmatrix} 0 & -2 \\ 0 & -1 \end{pmatrix}$ 3	0	1	8	-7	3
5 ブ ラ ッ ド レ ス	5 $\begin{pmatrix} 3 & -0 \\ 2 & -1 \end{pmatrix}$ 1		1 $\begin{pmatrix} 0 & -0 \\ 1 & -0 \end{pmatrix}$ 0	6	6	1	5	1
6 大 谷 北	3 $\begin{pmatrix} 2 & -0 \\ 1 & -0 \end{pmatrix}$ 0	0 $\begin{pmatrix} 0 & -0 \\ 0 & -1 \end{pmatrix}$ 1		3	3	1	2	2

4位リーグ順位決定戦成績表

※. 順位決定戦は 白河FC の順位より行います。
 各チーム、本部の勝敗表を随時確認の上、ご準備ください。
1位の場合、1位、3位、2位の順で順位決定戦を行います。
2位の場合、2位、3位、1位の順で順位決定戦を行います。
3位の場合、3位、2位、1位の順で順位決定戦を行います。

※ 順位決定戦の審判は、下記となります。
 自チーム順位及び決定戦順序を確認して準備願います。
1位順位戦、主：①2位、副1：②2位、副2：①3位
2位順位戦、主：②3位、副1：①3位、副2：②1位
3位順位戦、主：①1位、副1：②1位、副2：①2位

順位戦	⑦	チーム名	0 $\begin{pmatrix} 0 & -3 \\ 0 & -1 \end{pmatrix}$ 4	チーム名	⑦	1位	FCバロン
		6	ブ ロ ケ ード		白 河	5	2位
順位戦	⑧	チーム名	1 $\begin{pmatrix} 1 & -2 \\ 0 & -0 \end{pmatrix}$ 2	チーム名	⑧	3位	大谷北FC
		4	向 台	大 谷 北	3	4位	向台SSS
順位戦	⑨	チーム名	2 $\begin{pmatrix} 0 & -1 \\ 2 & -0 \end{pmatrix}$ 1	チーム名	⑨	5位	白河FC
		1	バ ロ ン	ブ ラ ッ ド レ ス	2	6位	FCブロケード

U-10 (12-3-12) 5位リーグ戦

会場：益子西小学校A

①グループ/チーム名	試合時間		対戦チーム		主審	副審 (当該)	
	①	9:00~	1	— 2		4	1
1 豊郷JFC (栃木)	②	9:35~	4	— 5	2	4	5
2 壬生FCユナイテッド (栃木)	③	10:10~	1	— 3	6	3	1
3 高根沢西FC (栃木)	④	10:45~	4	— 6	1	6	4
②グループ/チーム名	⑤	11:20~	2	— 3	5	2	3
	⑥	11:55~	5	— 6	3	5	6
4 ともぞうSC (栃木)	⑦	13:00~	4	—			
5 戸塚FCj (埼玉)	⑧	13:35~		—			
6 FCアディシオン (茨城)	⑨	14:10~		—			

2日目 5位リーグ成績表

①グループ	1 豊郷	2 壬生	3 高根沢西	勝点	① 得点	② 失点	①-② 得失差	順位
1 豊郷		1 $\begin{pmatrix} 0 & -0 \\ 1 & -0 \end{pmatrix}$ 0	4 $\begin{pmatrix} 2 & -0 \\ 2 & -2 \end{pmatrix}$ 2	6	5	2	3	1
2 壬生	0 $\begin{pmatrix} 0 & -0 \\ 0 & -1 \end{pmatrix}$ 1		1 $\begin{pmatrix} 1 & -0 \\ 0 & -0 \end{pmatrix}$ 0	3	1	1	0	2
3 高根沢西	2 $\begin{pmatrix} 0 & -2 \\ 2 & -2 \end{pmatrix}$ 4	0 $\begin{pmatrix} 0 & -1 \\ 0 & -0 \end{pmatrix}$ 1		0	2	5	-3	3

②グループ	4 ともぞう	5 戸塚	6 アディシオン	勝点	① 得点	② 失点	①-② 得失差	順位
4 ともぞう		0 $\begin{pmatrix} 0 & -0 \\ 0 & -0 \end{pmatrix}$ 0	2 $\begin{pmatrix} 1 & -0 \\ 1 & -0 \end{pmatrix}$ 0	4	2	0	2	1
5 戸塚	0 $\begin{pmatrix} 0 & -0 \\ 0 & -0 \end{pmatrix}$ 0		1 $\begin{pmatrix} 0 & -0 \\ 1 & -1 \end{pmatrix}$ 1	2	1	1	0	2
6 アディシオン	0 $\begin{pmatrix} 0 & -1 \\ 0 & -1 \end{pmatrix}$ 2	1 $\begin{pmatrix} 0 & -0 \\ 1 & -1 \end{pmatrix}$ 1		1	1	3	-2	3

5位リーグ順位決定戦成績表

※. 順位決定戦は ともぞうSC の順位より行います。
 各チーム、本部の勝敗表を随時確認の上、ご準備ください。
1位の場合、1位、3位、2位の順で順位決定戦を行います。
2位の場合、2位、3位、1位の順で順位決定戦を行います。
3位の場合、3位、2位、1位の順で順位決定戦を行います。

※ 順位決定戦の審判は、下記となります。
 自チーム順位及び決定戦順序を確認して準備願います。
1位順位戦、主：①2位、副1：②2位、副2：①3位
2位順位戦、主：②3位、副1：①3位、副2：②1位
3位順位戦、主：①1位、副1：②1位、副2：①2位

順位戦	⑦	チーム名	1 $\begin{pmatrix} 1 & -2 \\ 0 & -0 \end{pmatrix}$ 2	チーム名	⑦	1位	ともぞうSC
	2	豊郷		ともぞう	1	2位	豊郷JFC
	⑧	チーム名	3 $\begin{pmatrix} 3 & -1 \\ 0 & -0 \end{pmatrix}$ 1	チーム名	⑧	3位	壬生FC
	5	高根沢西		アディシオン	6	4位	戸塚FCj
	⑨	チーム名	2 $\begin{pmatrix} 0 & -0 \\ 2 & -1 \end{pmatrix}$ 1	チーム名	⑨	5位	高根沢西FC
	3	壬生		戸塚	4	6位	FCアディシオン

U-10 (12-3-12) 6位リーグ戦

会場：益子西小学校B

①グループ/チーム名		試合時間		対戦チーム		主審	副審 (当該)		
		①	9:00~	1	—		2	4	1
1	益子SCストラダ (栃木)	②	9:35~	4	—	5	2	4	5
2	FCグランディール (栃木)	③	10:10~	1	—	3	6	3	1
3	真岡西SC (栃木)	④	10:45~	4	—	6	1	6	4
②グループ/チーム名		⑤	11:20~	2	—	3	5	2	3
		⑥	11:55~	5	—	6	3	5	6
4	稲田SSS (茨城)	⑦	13:00~	4	—				
5	JSTかがやき (栃木)	⑧	13:35~		—				
6	亀山SC (栃木)	⑨	14:10~		—				

2日目 6位リーグ成績表

①グループ	1	2	3	勝点	① 得点	② 失点	①-② 得失差	順位
益子	益子	0 $\begin{pmatrix} 0 & -1 \\ 0 & -2 \end{pmatrix}$ 3	2 $\begin{pmatrix} 1 & -1 \\ 1 & -1 \end{pmatrix}$ 2	1	2	5	-3	3
グランディール	3 $\begin{pmatrix} 1 & -0 \\ 2 & -0 \end{pmatrix}$ 0		4 $\begin{pmatrix} 2 & -1 \\ 2 & -0 \end{pmatrix}$ 1	6	7	1	6	1
真岡西	2 $\begin{pmatrix} 1 & -1 \\ 1 & -1 \end{pmatrix}$ 2	1 $\begin{pmatrix} 1 & -2 \\ 0 & -2 \end{pmatrix}$ 4		1	3	6	-3	2

②グループ	4	5	6	勝点	① 得点	② 失点	①-② 得失差	順位
稲田	稲田	0 $\begin{pmatrix} 0 & -1 \\ 0 & -2 \end{pmatrix}$ 3	0 $\begin{pmatrix} 0 & -0 \\ 0 & -1 \end{pmatrix}$ 1	0	0	4	-4	3
かがやき	3 $\begin{pmatrix} 1 & -0 \\ 2 & -0 \end{pmatrix}$ 0		2 $\begin{pmatrix} 0 & -1 \\ 2 & -0 \end{pmatrix}$ 1	6	5	1	4	1
亀山	1 $\begin{pmatrix} 0 & -0 \\ 1 & -0 \end{pmatrix}$ 0	1 $\begin{pmatrix} 1 & -0 \\ 0 & -2 \end{pmatrix}$ 2		3	2	2	0	2

6位リーグ順位決定戦成績表

※. 順位決定戦は 稲田SSS の順位より行います。
 各チーム、本部の勝敗表を随時確認の上、ご準備ください。
1位の場合、1位、3位、2位の順で順位決定戦を行います。
2位の場合、2位、3位、1位の順で順位決定戦を行います。
3位の場合、3位、2位、1位の順で順位決定戦を行います。

※ 順位決定戦の審判は、下記となります。
 自チーム順位及び決定戦順序を確認して準備願います。
1位順位戦、主：①2位、副1：②2位、副2：①3位
2位順位戦、主：②3位、副1：①3位、副2：②1位
3位順位戦、主：①1位、副1：②1位、副2：①2位

順位戦	⑦	チーム名	0 $\begin{pmatrix} 0 & -1 \\ 0 & -0 \end{pmatrix}$ 1	チーム名	⑦	1位	JSTかがやき
	6	益子		稲田	5	2位	FCグランディール
	⑧	チーム名	0 $\begin{pmatrix} 0 & -2 \\ 0 & -1 \end{pmatrix}$ 3	チーム名	⑧	3位	亀山SC
	4	真岡西		亀山	3	4位	真岡西SC
	⑨	チーム名	1 $\begin{pmatrix} 1 & -1 \\ 0 & -6 \end{pmatrix}$ 7	チーム名	⑨	5位	稲田SSS
	2	グランディール		かがやき	1	6位	益子SCストラダ