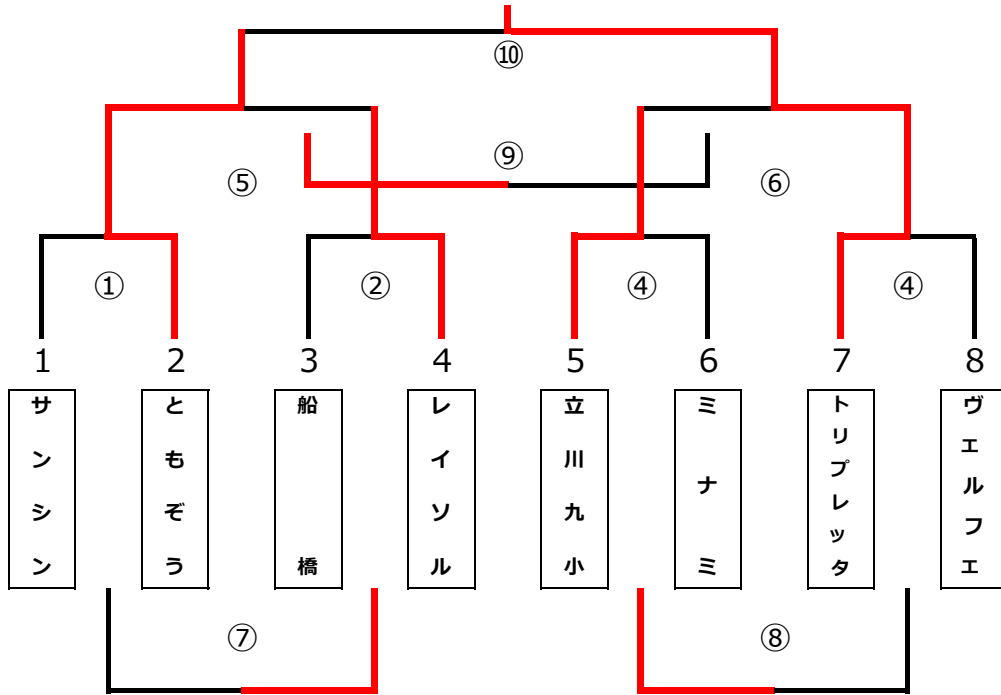


U-12カテゴリー 2日目組み合わせ表

チャンピオンシップトーナメント戦 (会場： 益子南運動公園A)

優勝： トリプレッタSC (千葉)

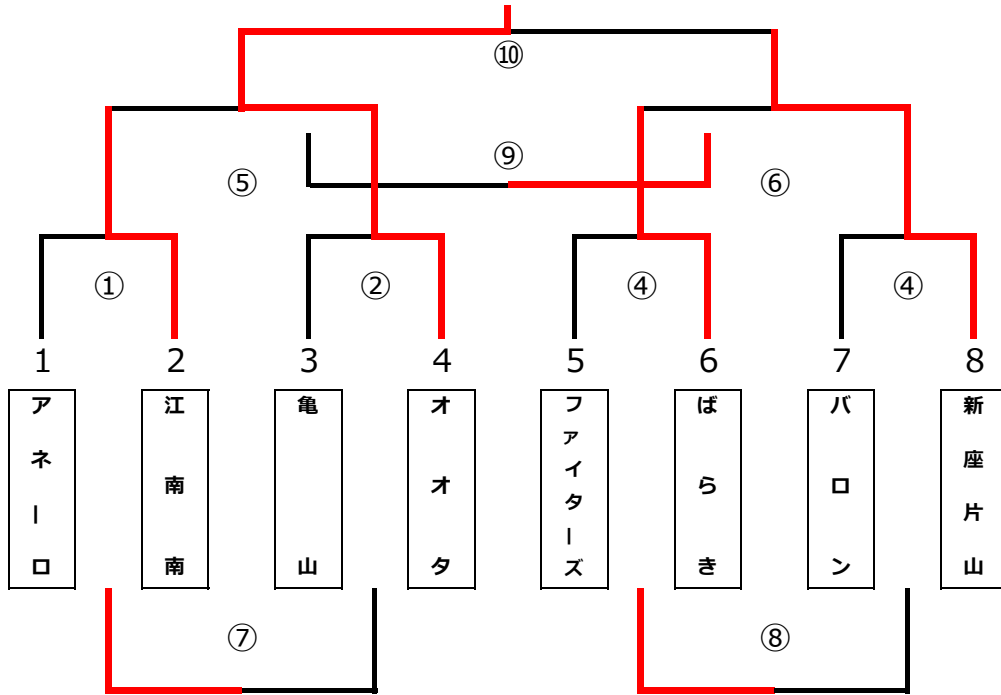


試合	対戦チーム	スコア	対戦チーム
①	越谷サンシン S S S	0 - 1	ともぞう S C
②	船 橋 F C	0 - 2	柏レイソル A . A
③	立 川 九 小 S C	3 - 1	F C ミ ナ ミ
④	トリプレッタ S C	2 - 0	ヴェルフエ 矢板
⑤	ともぞう S C	1 - 0	柏レイソル A . A
⑥	立 川 九 小 S C	0 - 1	トリプレッタ S C
⑦	越谷サンシン S S S	0 - 2	船 橋 F C
⑧	F C ミ ナ ミ	3 - 2	ヴェルフエ 矢板
⑨	柏レイソル A . A	2 - 1	立 川 九 小 S C
⑩	ともぞう S C	2 - 4	トリプレッタ S C

U-12カテゴリー 2日目組み合わせ表

2位パートトーナメント戦 (会場: 益子町民グラウンドB)

優勝: オオタFC (岡山)

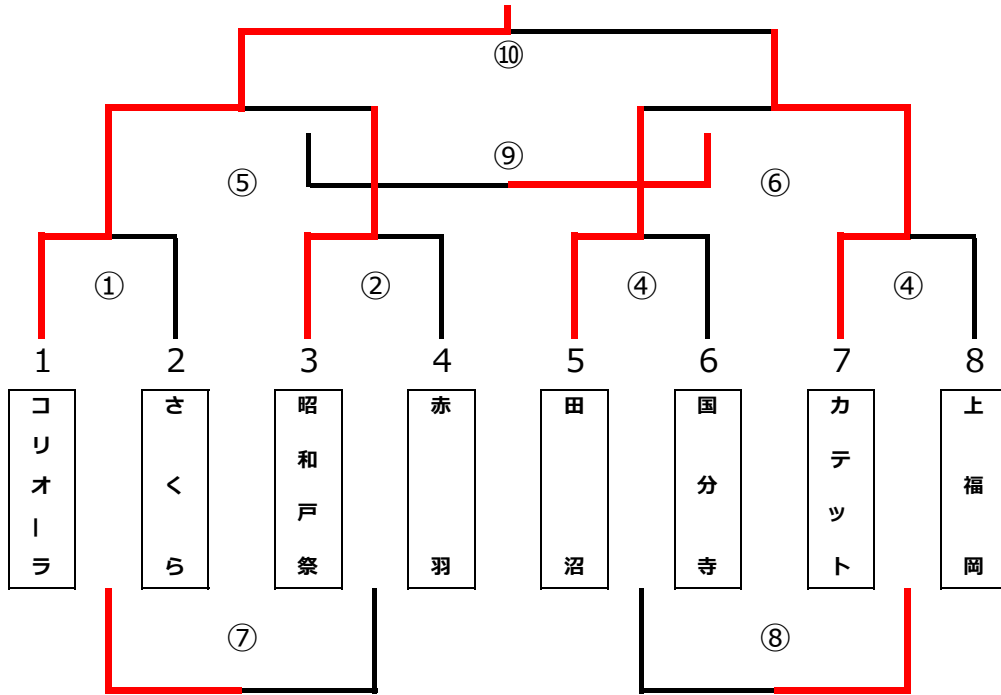


試合	対戦チーム	スコア	対戦チーム
①	F C アネーロ 宇都宮	0 - 1	江 南 南 S S
②	亀 山 S C	0 - 2	オ オ タ F C
③	J F C ファイターズ	0 - 1	ば ら き S C
④	F C バ ロ ン	0 - 5	新 座 片 山 フォルテシモ
⑤	江 南 南 S S	0 - 1	オ オ タ F C
⑥	ば ら き S C	0-0 (2PK3)	新 座 片 山 フォルテシモ
⑦	F C アネーロ 宇都宮	0-0 (4PK3)	亀 山 S C
⑧	J F C ファイターズ	2 - 0	F C バ ロ ン
⑨	江 南 南 S S	0 - 2	ば ら き S C
⑩	オ オ タ F C	1 - 0	新 座 片 山 フォルテシモ

U-12カテゴリー 2日目組み合わせ表

3位パートトーナメント戦 (会場： 鬼怒自然公園A)

優勝： FCコリオーラ (埼玉)

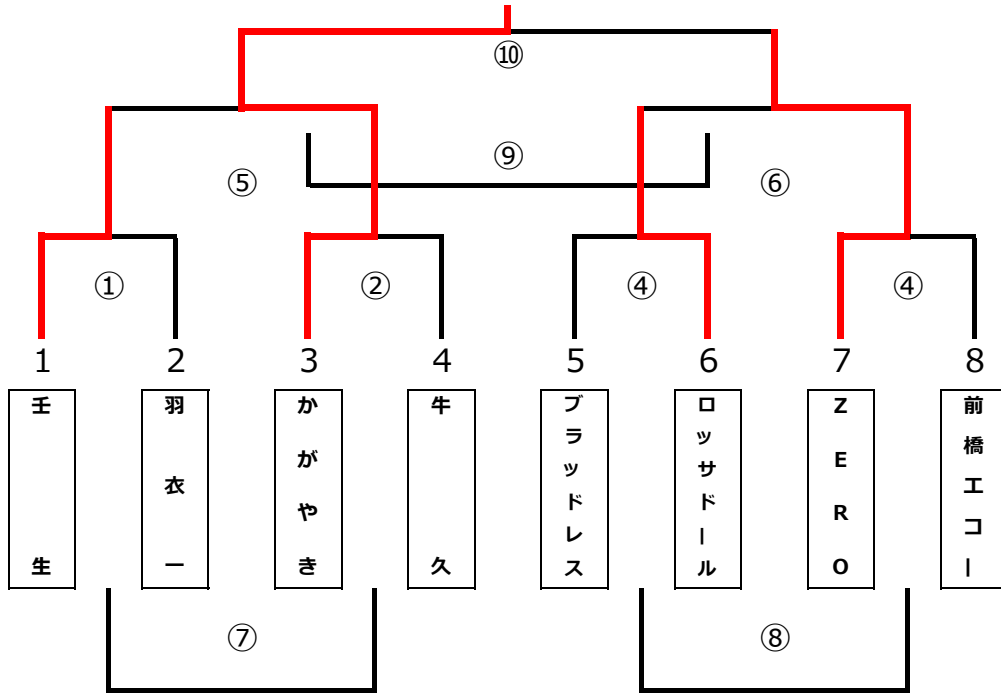


試合	対戦チーム	スコア	対戦チーム
①	F C コ リ オ ー ラ	1 - 0	さくらボンディポーラ
②	昭 和 戸 祭 S C	1 - 0	赤 羽 S S S
③	田 沼 F C リ ュ ミ エ ー ル	4 - 0	国 分 寺 S C
④	J S C カ テ ッ ト 白 沢	0-0 (7PK6)	上 福 岡 少 年 少 女 S C
⑤	F C コ リ オ ー ラ	3 - 1	昭 和 戸 祭 S C
⑥	田 沼 F C リ ュ ミ エ ー ル	0-0 (0PK1)	J S C カ テ ッ ト 白 沢
⑦	さくらボンディポーラ	0-0 (2PK1)	赤 羽 S S S
⑧	国 分 寺 S C	0 - 4	上 福 岡 少 年 少 女 S C
⑨	昭 和 戸 祭 S C	1 - 2	田 沼 F C リ ュ ミ エ ー ル
⑩	F C コ リ オ ー ラ	1 - 0	J S C カ テ ッ ト 白 沢

U-12カテゴリー 2日目組み合わせ表

4位パートトーナメント戦 (会場: 益子町民グラウンドA)

優勝: JSTかがやき (栃木)

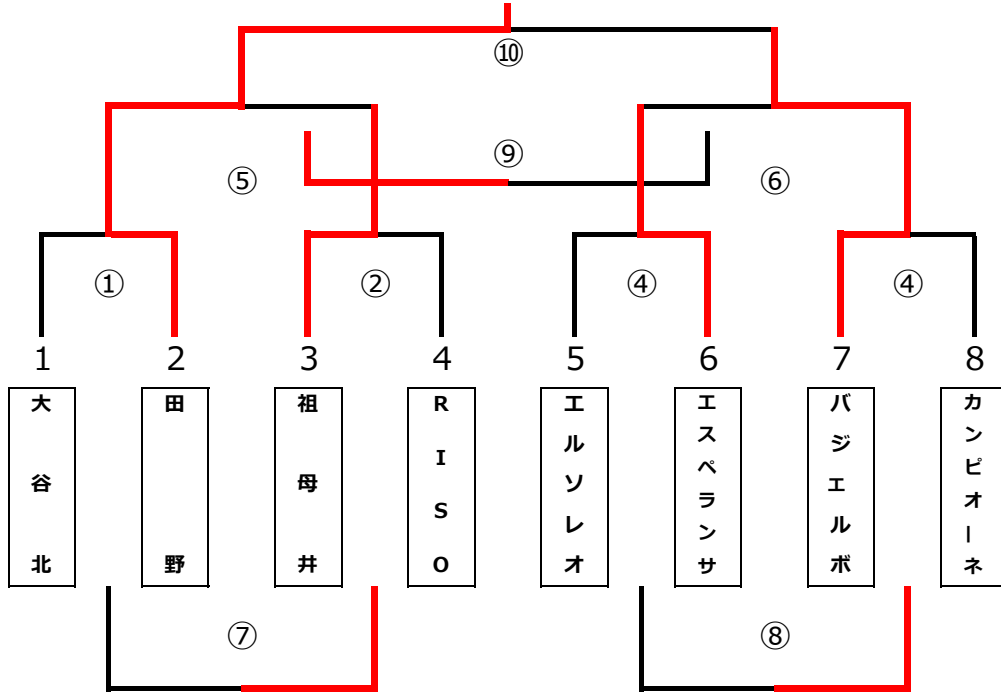


試合	対戦チーム	スコア	対戦チーム
①	壬生 F C ユナイテッド	1 - 0	羽衣 - S C
②	J S T かがやき	0-0 (1PK0)	牛久 セレソン
③	ブラッドレス S S	0 - 1	ロッサドール F F C
④	H . F . C Z E R O	1 - 0	前橋エコークラブ
⑤	壬生 F C ユナイテッド	0 - 2	J S T かがやき
⑥	ロッサドール F F C	0 - 1	H . F . C Z E R O
⑦	羽衣 - S C	0 - 2	牛久 セレソン
⑧	ブラッドレス S S	2 - 3	前橋エコークラブ
⑨	壬生 F C ユナイテッド	0-0 (1PK0)	ロッサドール F F C
⑩	J S T かがやき	1 - 0	H . F . C Z E R O

U-12カテゴリー 2日目組み合わせ表

5位パートトーナメント戦 (会場： 益子北公園多目的広場)

優勝： 田野F C (栃木)

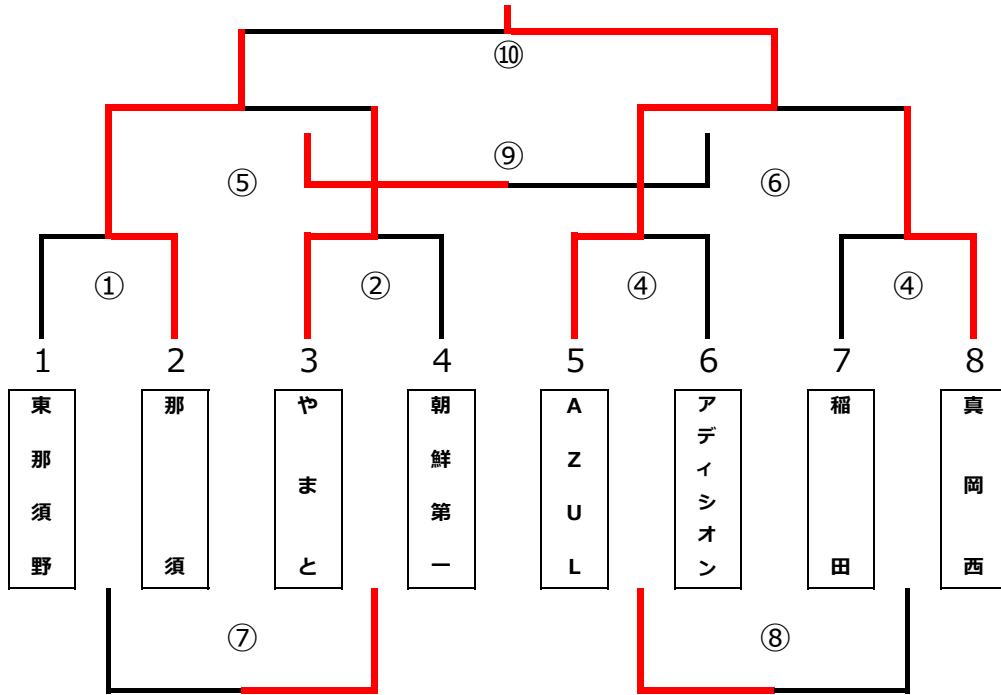


試合	対戦チーム	スコア	対戦チーム
①	大谷北 F C	0 - 1	田野 F C
②	祖母井 クラブ	3 - 0	F C R I S O
③	エルソレオ 日光	0 - 3	エスペランサ 総和
④	バジエルボ 那須烏山	0-0 (1PK0)	F C カンピオーネ
⑤	田野 F C	1 - 0	祖母井 クラブ
⑥	エスペランサ 総和	0-0 (6PK7)	バジエルボ 那須烏山
⑦	大谷北 F C	1 - 2	F C R I S O
⑧	エルソレオ 日光	0 - 4	F C カンピオーネ
⑨	祖母井 クラブ	1 - 0	エスペランサ 総和
⑩	田野 F C	1 - 0	バジエルボ 那須烏山

U-12カテゴリー 2日目組み合わせ表

6位パートトーナメント戦 (会場： 鬼怒自然公園B)

優勝： 古河AZUL (茨城)



試合	対戦チーム	スコア	対戦チーム
①	東 那 須 野 F C	0-0 (3PK4)	ジ ヴ ェ ル チ ー ド 那 須
②	や ま と S C	2 - 0	東 京 朝 鮮 第 一 F C
③	古 河 A Z U L	1 - 0	F C ア デ ィ シ オ ン
④	稲 田 S S S	0-0 (2PK3)	真 岡 西 S C
⑤	ジ ヴ ェ ル チ ー ド 那 須	0-0 (4PK3)	や ま と S C
⑥	古 河 A Z U L	0-0 (3PK2)	真 岡 西 S C
⑦	東 那 須 野 F C	0 - 1	東 京 朝 鮮 第 一 F C
⑧	F C ア デ ィ シ オ ン	1-1 (3PK2)	稲 田 S S S
⑨	や ま と S C	1 - 0	真 岡 西 S C
⑩	ジ ヴ ェ ル チ ー ド 那 須	0 - 4	古 河 A Z U L

U-10 (12-3-12) 1位リーグ戦

会場：益子南運動公園B

①グループ/チーム名	試合時間	対戦チーム		主審	副審 (当該)	
		① 9:00~	1	— 2	4	1
1 ともぞうSC (栃木)	② 9:35~	4	— 5	2	4	5
2 FCパロン (栃木)	③ 10:10~	1	— 3	6	3	1
3 ばらきSC (茨城)	④ 10:45~	4	— 6	1	6	4
②グループ/チーム名	⑤ 11:20~	2	— 3	5	2	3
	⑥ 11:55~	5	— 6	3	5	6
4 JFCファイターズ (栃木)	⑦ 13:00~	4	—			
5 立川九小SC (東京)	⑧ 13:35~		—			
6 ヴェルフェ矢板 (栃木)	⑨ 14:10~		—			

2日目 1位リーグ成績表

①グループ	1 ともぞう	2 パロン	3 ばらき	勝点	① 得点	② 失点	①-② 得失差	順位
1 ともぞう		1 $\begin{pmatrix} 1 & -1 \\ 0 & -0 \end{pmatrix}$ 1	0 $\begin{pmatrix} 0 & -0 \\ 0 & -0 \end{pmatrix}$ 0	2	1	1	0	1
2 パロン	1 $\begin{pmatrix} 1 & -1 \\ 0 & -0 \end{pmatrix}$ 1		0 $\begin{pmatrix} 0 & -0 \\ 0 & -0 \end{pmatrix}$ 0	2	1	1	0	2
3 ばらき	0 $\begin{pmatrix} 0 & -0 \\ 0 & -0 \end{pmatrix}$ 0	0 $\begin{pmatrix} 0 & -0 \\ 0 & -0 \end{pmatrix}$ 0		2	0	0	0	3

ともぞう 3 PK 2 パロン

②グループ	4 ファイターズ	5 立川九小	6 ヴェルフェ	勝点	① 得点	② 失点	①-② 得失差	順位
4 ファイターズ		0 $\begin{pmatrix} 0 & -3 \\ 0 & -1 \end{pmatrix}$ 4	1 $\begin{pmatrix} 1 & -0 \\ 0 & -1 \end{pmatrix}$ 1	1	1	5	-4	3
5 立川九小	4 $\begin{pmatrix} 3 & -0 \\ 1 & -0 \end{pmatrix}$ 0		2 $\begin{pmatrix} 2 & -0 \\ 0 & -1 \end{pmatrix}$ 1	6	6	1	5	1
6 ヴェルフェ	1 $\begin{pmatrix} 0 & -1 \\ 1 & -0 \end{pmatrix}$ 1	1 $\begin{pmatrix} 0 & -2 \\ 1 & -0 \end{pmatrix}$ 2		1	2	3	-1	2

1位リーグ決定戦成績表

※. 順位決定戦は ファイターズ の順位より行います。

※ 順位決定戦の審判は、下記となります。

各チーム、本部の勝敗表を随時確認の上、ご準備ください。

自チーム順位及び決定戦順序を確認して準備願います。

1位の場合、1位、3位、2位の順で順位決定戦を行います。

1位順位戦、主：①2位、副1：②2位、副2：①3位

2位の場合、2位、3位、1位の順で順位決定戦を行います。

2位順位戦、主：②3位、副1：①3位、副2：②1位

3位の場合、3位、2位、1位の順で順位決定戦を行います。

3位順位戦、主：①1位、副1：②1位、副2：①2位

順位戦	⑦	チーム名	0 $\begin{pmatrix} 0 & -1 \\ 0 & -2 \end{pmatrix}$ 3	チーム名	⑦	担当審判
	6	ばらき		ファイターズ	5	
	⑧	チーム名	2 $\begin{pmatrix} 2 & -0 \\ 0 & -1 \end{pmatrix}$ 1	チーム名	⑧	担当審判
	3	パロン		ヴェルフェ	4	
	⑨	チーム名	0 $\begin{pmatrix} 0 & -0 \\ 0 & -1 \end{pmatrix}$ 1	チーム名	⑨	担当審判
	2	ともぞう		立川九小	1	

U-10 (12-3-12) 2位リーグ戦

会場：益子西小学校A

①グループ/チーム名	試合時間		対戦チーム		主審	副審 (当該)	
	①	9:00~	1	— 2		4	1
1 西原少年SC A (東京)	②	9:35~	4	— 5	2	4	5
2 羽衣 - SC (東京)	③	10:10~	1	— 3	6	3	1
3 トリプレッタSC (千葉)	④	10:45~	4	— 6	1	6	4
②グループ/チーム名	⑤	11:20~	2	— 3	5	2	3
	⑥	11:55~	5	— 6	3	5	6
4 西原少年SC B (東京)	⑦	13:00~	4	—			
5 HFC. ZERO真岡 (栃木)	⑧	13:35~		—			
6 オオタFC (岡山)	⑨	14:10~		—			

2日目 2位リーグ成績表

①グループ	1 西原 A	2 羽衣 -	3 トリプレッタ	勝点	① 得点	② 失点	①-② 得失差	順位
1 西原 A		1 $\begin{pmatrix} 0 & -2 \\ 1 & -0 \end{pmatrix}$	2 $\begin{pmatrix} 2 & -0 \\ 0 & -1 \end{pmatrix}$	3	3	3	0	2
2 羽衣 -	2 $\begin{pmatrix} 2 & -0 \\ 0 & -1 \end{pmatrix}$		0 $\begin{pmatrix} 0 & -3 \\ 0 & -2 \end{pmatrix}$	3	2	6	-4	3
3 トリプレッタ	1 $\begin{pmatrix} 0 & -2 \\ 1 & -0 \end{pmatrix}$	5 $\begin{pmatrix} 3 & -0 \\ 2 & -0 \end{pmatrix}$		3	6	2	4	1

②グループ	4 西原 B	5 Z E R O	6 オオタ	勝点	① 得点	② 失点	①-② 得失差	順位
4 西原 B		0 $\begin{pmatrix} 0 & -0 \\ 0 & -1 \end{pmatrix}$	1 $\begin{pmatrix} 0 & -1 \\ 0 & -1 \end{pmatrix}$	0	0	3	-3	3
5 Z E R O	1 $\begin{pmatrix} 0 & -0 \\ 1 & -0 \end{pmatrix}$		0 $\begin{pmatrix} 0 & -1 \\ 0 & -0 \end{pmatrix}$	3	1	1	0	2
6 オオタ	2 $\begin{pmatrix} 1 & -0 \\ 1 & -0 \end{pmatrix}$	1 $\begin{pmatrix} 1 & -0 \\ 0 & -0 \end{pmatrix}$		6	3	0	3	1

2位リーグ決定戦成績表

※. 順位決定戦は **西原B** の順位より行います。

※ 順位決定戦の審判は、下記となります。

各チーム、本部の勝敗表を随時確認の上、ご準備ください。

自チーム順位及び決定戦順序を確認して準備願います。

1位の場合、**1位、3位、2位**の順で順位決定戦を行います。

1位順位戦、主：①2位、副1：②2位、副2：①3位

2位の場合、**2位、3位、1位**の順で順位決定戦を行います。

2位順位戦、主：②3位、副1：①3位、副2：②1位

3位の場合、**3位、2位、1位**の順で順位決定戦を行います。

3位順位戦、主：①1位、副1：②1位、副2：①2位

順位戦	⑦	チーム名	0 $\begin{pmatrix} 0 & -1 \\ 0 & -0 \end{pmatrix}$	1	チーム名	⑦	担当審判	
	6	羽衣 -			西原 B	5		
順位戦	⑧	チーム名	0 $\begin{pmatrix} 0 & -0 \\ 10 & PK & 9 \end{pmatrix}$	0	チーム名	⑧	担当審判	
	3	西原 A			Z E R O	4		
順位戦	⑨	チーム名	1 $\begin{pmatrix} 0 & -0 \\ 4 & PK & 3 \end{pmatrix}$	1	チーム名	⑨	担当審判	
	1	トリプレッタ			オオタ	2		

U-10 (12-3-12) 3位リーグ戦

会場：益子西小学校B

①グループ/チーム名	試合時間	対戦チーム		主審	副審 (当該)	
	① 9:00~	1	2		4	1
1 赤羽 S S S (栃木)	② 9:35~	4	5	2	4	5
2 古河 A Z U L S C (茨城)	③ 10:10~	1	3	6	3	1
3 大谷北 F C (栃木)	④ 10:45~	4	6	1	6	4
②グループ/チーム名	⑤ 11:20~	2	3	5	2	3
	⑥ 11:55~	5	6	3	5	6
4 ロッソドル F F C (茨城)	⑦ 13:00~	4	—			
5 東京朝鮮第一 (東京)	⑧ 13:35~	—	—			
6 江南南 S S (埼玉)	⑨ 14:10~	—	—			

2日目 3位リーグ成績表

①グループ	1 赤羽	2 A Z U L	3 大谷北	勝点	① 得点	② 失点	①-② 得失差	順位
1 赤羽	/	1 $\begin{pmatrix} 1 & -0 \\ 0 & -0 \end{pmatrix}$ 0	1 $\begin{pmatrix} 1 & -0 \\ 0 & -2 \end{pmatrix}$ 2	3	2	2	0	2
2 A Z U L	0 $\begin{pmatrix} 0 & -1 \\ 0 & -0 \end{pmatrix}$ 1	/	1 $\begin{pmatrix} 0 & -2 \\ 1 & -0 \end{pmatrix}$ 2	0	1	3	-2	3
3 大谷北	2 $\begin{pmatrix} 0 & -1 \\ 2 & -0 \end{pmatrix}$ 1	2 $\begin{pmatrix} 2 & -0 \\ 0 & -1 \end{pmatrix}$ 1	/	6	4	2	2	1

②グループ	4 ロッソドル	5 朝鮮第一	6 江南南	勝点	① 得点	② 失点	①-② 得失差	順位
4 ロッソドル	/	1 $\begin{pmatrix} 0 & -0 \\ 1 & -0 \end{pmatrix}$ 0	1 $\begin{pmatrix} 0 & -3 \\ 1 & -0 \end{pmatrix}$ 3	3	2	3	-1	2
5 朝鮮第一	0 $\begin{pmatrix} 0 & -0 \\ 0 & -1 \end{pmatrix}$ 1	/	0 $\begin{pmatrix} 0 & -0 \\ 0 & -2 \end{pmatrix}$ 2	0	0	3	-3	3
6 江南南	3 $\begin{pmatrix} 3 & -0 \\ 0 & -1 \end{pmatrix}$ 1	2 $\begin{pmatrix} 0 & -0 \\ 2 & -0 \end{pmatrix}$ 0	/	6	5	1	4	1

3位リーグ決定戦成績表

※. 順位決定戦は ロッソドル の順位より行います。

※ 順位決定戦の審判は、下記となります。

各チーム、本部の勝敗表を随時確認の上、ご準備ください。

自チーム順位及び決定戦順序を確認して準備願います。

1位の場合、1位、3位、2位の順で順位決定戦を行います。

1位順位戦、主：①2位、副1：②2位、副2：①3位

2位の場合、2位、3位、1位の順で順位決定戦を行います。

2位順位戦、主：②3位、副1：①3位、副2：②1位

3位の場合、3位、2位、1位の順で順位決定戦を行います。

3位順位戦、主：①1位、副1：②1位、副2：①2位

順位戦	⑦	チーム名	0 $\begin{pmatrix} 0 & -0 \\ 0 & -1 \end{pmatrix}$ 1	チーム名	⑦	担当審判
	4	赤羽	ロッソドル	3		
順位戦	⑧	チーム名	0 $\begin{pmatrix} 0 & -0 \\ 2 & PK & 3 \end{pmatrix}$ 0	チーム名	⑧	担当審判
	6	A Z U L	朝鮮第一	5		
順位戦	⑨	チーム名	0 $\begin{pmatrix} 0 & -0 \\ 0 & -2 \end{pmatrix}$ 2	チーム名	⑨	担当審判
	2	大谷北	江南南	1		

U-10 (12-3-12) 4位リーグ戦

会場：鬼怒自然公園D

①グループ/チーム名	試合時間	対戦チーム		主審	副審 (当該)	
	① 9:00~	1	2		4	1
1 前橋エコークラブ (群馬)	② 9:35~	4	5	2	4	5
2 さくらボンディボーラB (栃木)	③ 10:10~	1	3	6	3	1
3 壬生FCユナイテッド (栃木)	④ 10:45~	4	6	1	6	4
②グループ/チーム名	⑤ 11:20~	2	3	5	2	3
	⑥ 11:55~	5	6	3	5	6
4 越谷サンシンSSS (埼玉)	⑦ 13:00~	4	—			
5 豊郷JFC (栃木)	⑧ 13:35~	—	—			
6 FCコロオーラ (埼玉)	⑨ 14:10~	—	—			

2日目 4位リーグ成績表

①グループ	1 前橋エコー	2 さくらB	3 壬生FC	勝点	① 得点	② 失点	①-② 得失差	順位
1 前橋エコー	—	2 $\begin{pmatrix} 1 & -0 \\ 1 & -0 \end{pmatrix}$ 0	1 $\begin{pmatrix} 0 & -0 \\ 1 & -1 \end{pmatrix}$ 1	4	3	1	2	1
2 さくらB	0 $\begin{pmatrix} 0 & -1 \\ 0 & -1 \end{pmatrix}$ 2	—	0 $\begin{pmatrix} 0 & -0 \\ 0 & -2 \end{pmatrix}$ 2	0	0	4	-4	3
3 壬生FC	1 $\begin{pmatrix} 0 & -0 \\ 1 & -1 \end{pmatrix}$ 1	2 $\begin{pmatrix} 0 & -0 \\ 2 & -0 \end{pmatrix}$ 0	—	4	3	1	2	2

前橋エコー 1 PK 0 壬生

②グループ	4 サンシン	5 豊郷	6 コロオーラ	勝点	① 得点	② 失点	①-② 得失差	順位
4 サンシン	—	0 $\begin{pmatrix} 0 & -0 \\ 0 & -0 \end{pmatrix}$ 0	0 $\begin{pmatrix} 0 & -0 \\ 0 & -0 \end{pmatrix}$ 0	2	0	0	0	2
5 豊郷	0 $\begin{pmatrix} 0 & -0 \\ 0 & -0 \end{pmatrix}$ 0	—	0 $\begin{pmatrix} 0 & -0 \\ 0 & -1 \end{pmatrix}$ 1	1	0	1	-1	3
6 コロオーラ	0 $\begin{pmatrix} 0 & -0 \\ 0 & -0 \end{pmatrix}$ 0	1 $\begin{pmatrix} 0 & -0 \\ 1 & -0 \end{pmatrix}$ 0	—	4	1	0	1	1

4位リーグ決定戦成績表

※. 順位決定戦は サンシン の順位より行います。

※ 順位決定戦の審判は、下記となります。

各チーム、本部の勝敗表を随時確認の上、ご準備ください。

自チーム順位及び決定戦順序を確認して準備願います。

1位の場合、**1位、3位、2位**の順で順位決定戦を行います。

1位順位戦、主：①2位、副1：②2位、副2：①3位

2位の場合、**2位、3位、1位**の順で順位決定戦を行います。

2位順位戦、主：②3位、副1：①3位、副2：②1位

3位の場合、**3位、2位、1位**の順で順位決定戦を行います。

3位順位戦、主：①1位、副1：②1位、副2：①2位

順位戦	⑦	チーム名	0 $\begin{pmatrix} 0 & -0 \\ 0 & PK 1 \end{pmatrix}$ 0	チーム名	⑦	担当審判
	4	壬生FC	—	サンシン	3	
	⑧	チーム名	0 $\begin{pmatrix} 0 & -0 \\ 2 & PK 1 \end{pmatrix}$ 0	チーム名	⑧	担当審判
	5	さくらB	—	豊郷	6	
	⑨	チーム名	1 $\begin{pmatrix} 1 & -0 \\ 0 & -0 \end{pmatrix}$ 0	チーム名	⑨	担当審判
	1	前橋エコー	—	コロオーラ	2	

U-10 (12-3-12) 5位リーグ戦

会場： 田野小学校

①グループ/チーム名	試合時間	対戦チーム		主審	副審 (当該)	
		① 9:00~	1	— 2	4	1
1 昭和戸祭 S C (栃木)	② 9:35~	4	— 5	2	4	5
2 田沼 F C リュミエール (栃木)	③ 10:10~	1	— 3	6	3	1
3 田野 F C (栃木)	④ 10:45~	4	— 6	1	6	4
②グループ/チーム名	⑤ 11:20~	2	— 3	5	2	3
	⑥ 11:55~	5	— 6	3	5	6
4 F C アネーロ宇都宮 (栃木)	⑦ 13:00~	4	—			
5 さくらボンディポーラ A (栃木)	⑧ 13:35~		—			
6 祖母井クラブ (栃木)	⑨ 14:10~		—			

2日目 5位リーグ成績表

①グループ	1 昭和戸祭	2 田沼 F C	3 田野 F C	勝点	① 得点	② 失点	①-② 得失差	順位
1 昭和戸祭		0 $\begin{pmatrix} 0 & -0 \\ 0 & -0 \end{pmatrix}$ 0	3 $\begin{pmatrix} 0 & -0 \\ 3 & -0 \end{pmatrix}$ 0	4	3	0	3	1
2 田沼 F C	0 $\begin{pmatrix} 0 & -0 \\ 0 & -0 \end{pmatrix}$ 0		3 $\begin{pmatrix} 1 & -0 \\ 2 & -0 \end{pmatrix}$ 0	4	3	0	3	2
3 田野 F C	0 $\begin{pmatrix} 0 & -0 \\ 0 & -3 \end{pmatrix}$ 3	0 $\begin{pmatrix} 0 & -1 \\ 0 & -2 \end{pmatrix}$ 3		0	0	6	-6	3

昭和戸祭 1 PK 0 田沼

②グループ	4 アネーロ	5 さくら A	6 祖母井	勝点	① 得点	② 失点	①-② 得失差	順位
4 アネーロ		1 $\begin{pmatrix} 1 & -1 \\ 0 & -1 \end{pmatrix}$ 2	1 $\begin{pmatrix} 1 & -2 \\ 0 & -4 \end{pmatrix}$ 6	0	2	8	-6	3
5 さくら A	2 $\begin{pmatrix} 1 & -1 \\ 1 & -0 \end{pmatrix}$ 1		1 $\begin{pmatrix} 1 & -0 \\ 0 & -1 \end{pmatrix}$ 1	4	3	2	1	2
6 祖母井	6 $\begin{pmatrix} 2 & -1 \\ 4 & -0 \end{pmatrix}$ 1	1 $\begin{pmatrix} 0 & -1 \\ 1 & -0 \end{pmatrix}$ 1		4	7	2	5	1

5位リーグ決定戦成績表

※. 順位決定戦は アネーロ の順位より行います。

※ 順位決定戦の審判は、下記となります。

各チーム、本部の勝敗表を随時確認の上、ご準備ください。

自チーム順位及び決定戦順序を確認して準備願います。

1位の場合、1位、3位、2位の順で順位決定戦を行います。

1位順位戦、主：①2位、副1：②2位、副2：①3位

2位の場合、2位、3位、1位の順で順位決定戦を行います。

2位順位戦、主：②3位、副1：①3位、副2：②1位

3位の場合、3位、2位、1位の順で順位決定戦を行います。

3位順位戦、主：①1位、副1：②1位、副2：①2位

順位	⑦	チーム名	0 $\begin{pmatrix} 0 & -4 \\ 0 & -3 \end{pmatrix}$ 7	チーム名	⑦	担当審判
	6	田野 F C		アネーロ	5	
位	⑧	チーム名	0 $\begin{pmatrix} 0 & -0 \\ 0 & -1 \end{pmatrix}$ 1	チーム名	⑧	担当審判
	4	田沼 F C		さくら A	3	
戦	⑨	チーム名	1 $\begin{pmatrix} 1 & -1 \\ 0 & PK 1 \end{pmatrix}$ 1	チーム名	⑨	担当審判
	2	昭和戸祭		祖母井	1	

U-10 (12-3-12) 6位リーグ戦

会場：鬼怒自然公園C

①グループ/チーム名	試合時間	対戦チーム		主審	副審 (当該)	
	① 9:00~	1	2		4	1
1 坂戸SSS (茨城)	② 9:35~	4	5	2	4	5
2 亀山SC (栃木)	③ 10:10~	1	3	6	3	1
3 バジエルボ那須烏山 (栃木)	④ 10:45~	4	6	1	6	4
②グループ/チーム名	⑤ 11:20~	2	3	5	2	3
	⑥ 11:55~	5	6	3	5	6
4 FCカンピオーネ (栃木)	⑦ 13:00~	4	—			
5 真岡西SC (栃木)	⑧ 13:35~		—			
6 東那須野FC (栃木)	⑨ 14:10~		—			

2日目 6位リーグ成績表

①グループ	1 坂戸	2 亀山	3 バジエルボ	勝点	① 得点	② 失点	①-② 得失差	順位
1 坂戸		1 $\begin{pmatrix} 0 & -2 \\ 1 & -0 \end{pmatrix}$ 2	0 $\begin{pmatrix} 0 & -1 \\ 0 & -1 \end{pmatrix}$ 2	0	1	4	-3	3
2 亀山	2 $\begin{pmatrix} 2 & -0 \\ 0 & -1 \end{pmatrix}$ 1		0 $\begin{pmatrix} 0 & -1 \\ 0 & -0 \end{pmatrix}$ 1	3	2	2	0	2
3 バジエルボ	2 $\begin{pmatrix} 1 & -0 \\ 1 & -0 \end{pmatrix}$ 0	1 $\begin{pmatrix} 1 & -0 \\ 0 & -0 \end{pmatrix}$ 0		6	3	0	3	1

②グループ	4 カンピオーネ	5 真岡西	6 東那須野	勝点	① 得点	② 失点	①-② 得失差	順位
4 カンピオーネ		1 $\begin{pmatrix} 0 & -1 \\ 1 & -0 \end{pmatrix}$ 1	1 $\begin{pmatrix} 0 & -0 \\ 1 & -1 \end{pmatrix}$ 1	2	2	2	0	2
5 真岡西	1 $\begin{pmatrix} 1 & -0 \\ 0 & -1 \end{pmatrix}$ 1		0 $\begin{pmatrix} 0 & -3 \\ 0 & -1 \end{pmatrix}$ 4	1	1	5	-4	3
6 東那須野	1 $\begin{pmatrix} 0 & -0 \\ 1 & -1 \end{pmatrix}$ 1	4 $\begin{pmatrix} 3 & -0 \\ 1 & -0 \end{pmatrix}$ 0		4	5	1	4	1

6位リーグ決定戦成績表

※. 順位決定戦は カンピオーネ の順位より行います。

※ 順位決定戦の審判は、下記となります。

各チーム、本部の勝敗表を随時確認の上、ご準備ください。

自チーム順位及び決定戦順序を確認して準備願います。

1位の場合、1位、3位、2位の順で順位決定戦を行います。

1位順位戦、主：①2位、副1：②2位、副2：①3位

2位の場合、2位、3位、1位の順で順位決定戦を行います。

2位順位戦、主：②3位、副1：①3位、副2：②1位

3位の場合、3位、2位、1位の順で順位決定戦を行います。

3位順位戦、主：①1位、副1：②1位、副2：①2位

順位戦	⑦	チーム名	0 $\begin{pmatrix} 0 & -1 \\ 0 & -1 \end{pmatrix}$ 2	チーム名	⑦	担当審判
	4	亀山		カンピオーネ	3	
	⑧	チーム名	2 $\begin{pmatrix} 1 & -0 \\ 1 & -0 \end{pmatrix}$ 0	チーム名	⑧	担当審判
	5	坂戸		真岡西	6	
	⑨	チーム名	2 $\begin{pmatrix} 2 & -0 \\ 0 & -1 \end{pmatrix}$ 1	チーム名	⑨	担当審判
	1	バジエルボ		東那須野	1	